

12

Scorrevoli Alzanti

Legno





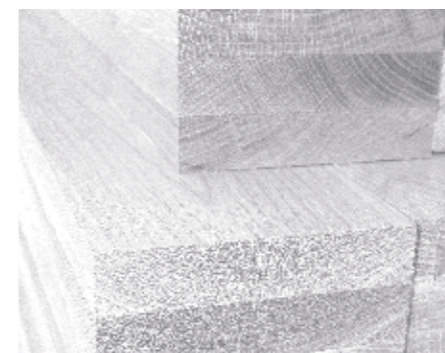
Nella foto: Domenico De Carlo (primo a sinistra)



Stabilimento di produzione finestre San Basilio - Mottola (Ta) L'impianto fotovoltaico produce l'intero fabbisogno energetico della produzione pari a 1.348.000 kWh/anno.



Sistema di misurazione elettronica del residuo secco delle vernici



La protezione delle foreste

I prodotti De Carlo sono realizzati con legno di provenienza da foreste a gestione responsabile. De Carlo è azienda certificata FSC® (Forest Stewardship Council®)

Richiedi i prodotti certificati



Il marchio della gestione forestale responsabile

L'azienda

Grazie all'esperienza di 50 anni, la **De Carlo** è l'azienda più apprezzata in Italia con particolare riferimento a finestre in legno e legno-alluminio. Finestre, scorrevoli, vetrate, persiane, portoni e facciate continue disponibili nelle linee tradizionali (collezione "arte"), classiche (collezione "classic") e contemporanee (collezione "design"), per ogni tipologia di apertura (ad anta, scorrevole, bilico, vasistas, oblò).

I partner della rete vendita partner De Carlo hanno una pluriennale esperienza nella progettazione e realizzazione di finestre e serramenti speciali, dalla configurazione della soluzione più giusta per il cliente sino

all'assistenza per la posa in opera, compresa la realizzazione dei rilievi esecutivi. Inoltre, l'**ufficio tecnico** è in grado di assistere i clienti per la progettazione e verifica dei parametri termici ed acustici dell'abitazione, nel rispetto della normativa nazionale e per la tutela delle responsabilità dei partner tecnici e commerciali. Tutti gli approfondimenti tecnici sono disponibili su www.decarlo.it (vedi sezione "decarlo lab").

Laboratorio test di prodotto

Da un progetto di ricerca realizzato in collaborazione con il Dipartimento PRO.GE.S.A. (Progettazione e Gestione dei Sistemi Agricoli e Forestali) dell'Università di Bari, è stato realizzato un laboratorio interno all'azienda dedicato alle attività di ricerca e sviluppo sui prodotti vernicianti. Ogni giorno il laboratorio, dotato delle più avanzate attrezzature, rappresenta il miglior strumento di controllo continuo dell'intero processo di verniciatura: dalle verifiche di accettazione in ingresso dei prodotti vernicianti, al monitoraggio dei parametri ambientali in atto sugli impianti di verniciatura, dalla valutazione dei fornitori e dei cicli di

verniciatura proposti, al controllo di qualità sulle finiture applicate. Per la clientela più esigente, le attrezzature presenti permettono inoltre la fornitura di servizi di personalizzazione del colore grazie all'utilizzo di uno spettrofotometro e di un sistema tintometrico associato. L'attività di sviluppo e sperimentazione permette di raffinare sempre più la conoscenza sulle migliori combinazioni tra tipologie di legno e vernici mediante l'utilizzo di un impianto di invecchiamento artificiale, che consente in tempi brevi di simulare l'effetto sulle vernici dell'azione degli agenti atmosferici (pioggia, raggi UV, umidità, variazioni termiche).

Il legno lamellare

Il prodotto lamellare è realizzato con tre strati di legno incollati a fibre contrapposte per compensare le naturali tensioni della struttura legnosa e per ottenere la stabilità del serramento. Per ciascuno dei legni utilizzati, pino, mogano, rovere, douglas, larice, noce, teak, sono definiti parametri di essiccazione specifici, in collaborazione con fornitori storici qualificati, per garantire la massima stabilità nel tempo.

Logistica, assistenza, installazione

Curiamo con la massima attenzione le diverse fasi di questo servizio, dalla predisposizione del prodotto alla movimentazione interna ed al trasporto sul cantiere. Il nuovo sistema d'imbballaggio degli infissi prevede infatti la copertura dell'intero infisso, con particolare attenzione per le aree angolari dove un involucro di cartone sagomato, insieme ad un resistente film termo-retraibile, offre un'elevata protezione contro gli urti possibili negli spostamenti e nella dislocazione degli infissi. L'etichettatura per ogni singolo pezzo, inoltre, fornisce tutte le informazioni relative al prodotto e alla dislocazione ai vani di posa. Un gran numero di mezzi, che operano su tutto il territorio nazionale ed esclusivamente

dedicati alla gestione dei servizi diretti ai clienti, assicurano massima efficacia, tempestività e cura in tutte le fasi di trasporto dei prodotti. Già dalla consegna degli infissi De Carlo, Vi verrà consegnato il "Manuale delle finestre", comprendente le istruzioni per l'utilizzo e la cura del serramento ed un codice personale per agevolare e tracciare qualsiasi eventuale richiesta di intervento post-vendita. Per prenotare il servizio di assistenza diretta, contattate i nostri operatori al Numero Verde 800-392966. L'ufficio post-vendita analizzerà la Vostra segnalazione per effettuare l'intervento di assistenza nel modo più rapido ed efficace sull'intero

territorio nazionale. Tecnici esperti e specializzati provvedono alla formazione degli addetti alla posa in opera secondo le specifiche del giunto di sigillatura tra serramento e vano murario, per garantire una durevole e sicura tenuta all'aria e all'acqua tra telaio finestra e controltaio ed impedire la propagazione del rumore.* Informazione sul livello di emissione di sostanze volatili nell'aria interna, che presenta un rischio di tossicità per inalazione, su una scala di classe che va da A+ (basso livello di emissioni) a C (alto livello di emissioni) - Decreto Ministero dell'Ecologia della Repubblica Francese del 19 Aprile 2011.



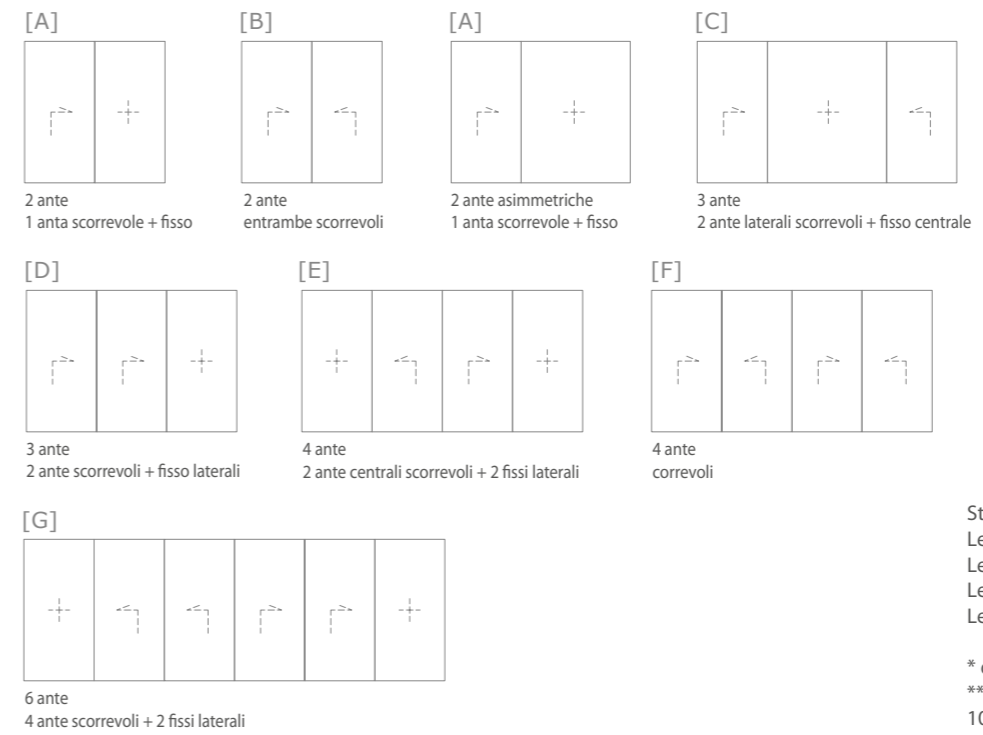
Scorrevoli Legno



Scorrevole con vetrata ad angolo,
legno rovere lamellare sbiancato



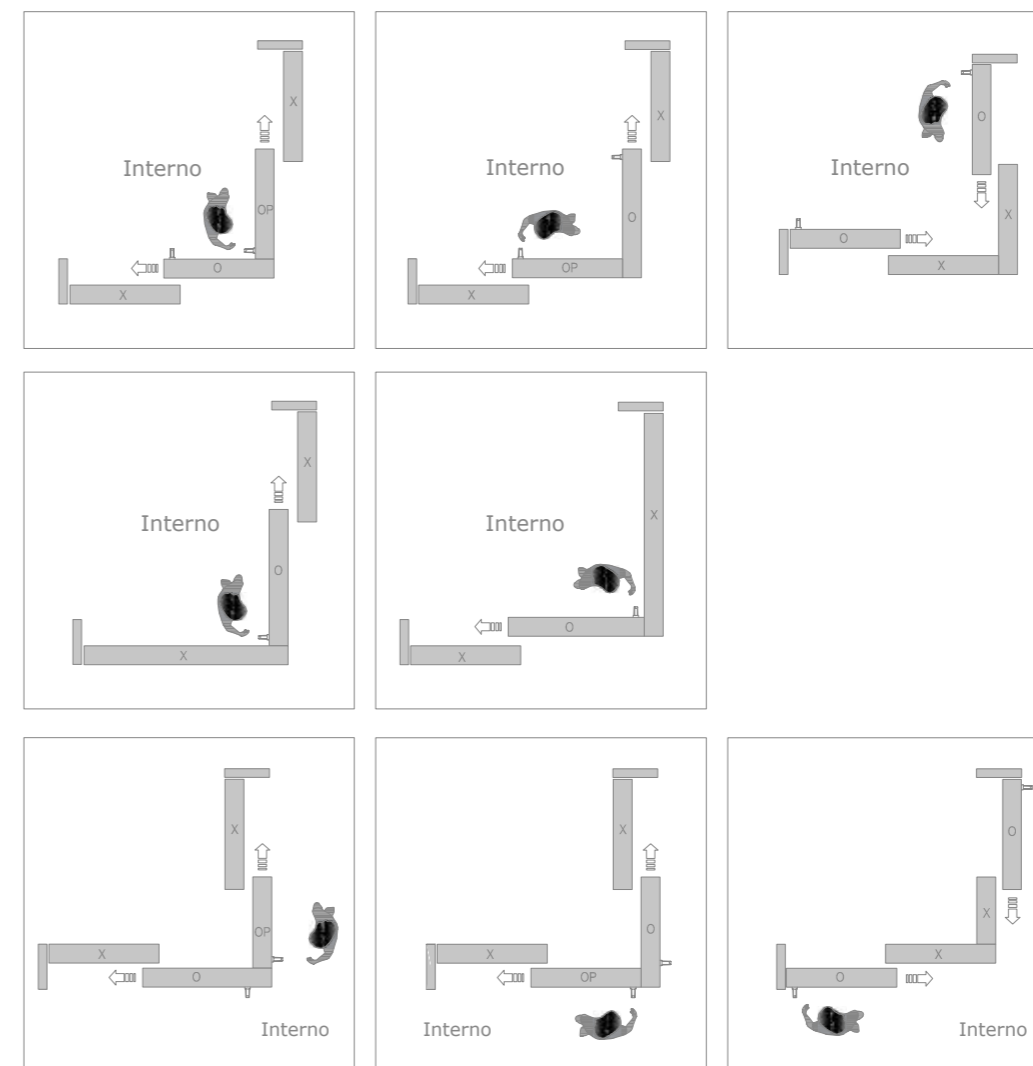
Schemi di apertura



Stile profili
 Legno Design 68 / 78
 Legno Classic 68 / 78
 Legno Arte 68 / 78
 Legno Arte OG/OV 68 / 78

* disegni e quote: vedi Legno Design
 **profilo anta 74 mm solo linea Legno Design,
 107 mm per tutte le Linee.

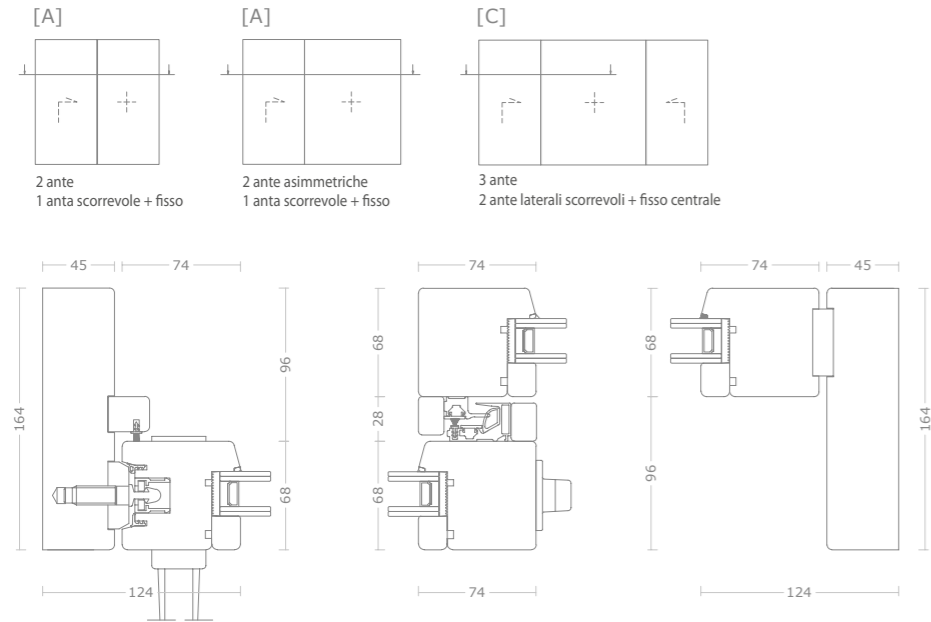
Schemi di apertura ad angolo



O = Anta apribile.
 OP = Anta apribile prioritaria.
 X = Anta fissa.

Scorrevole Legno Design 68 (schemi aperture A,C)

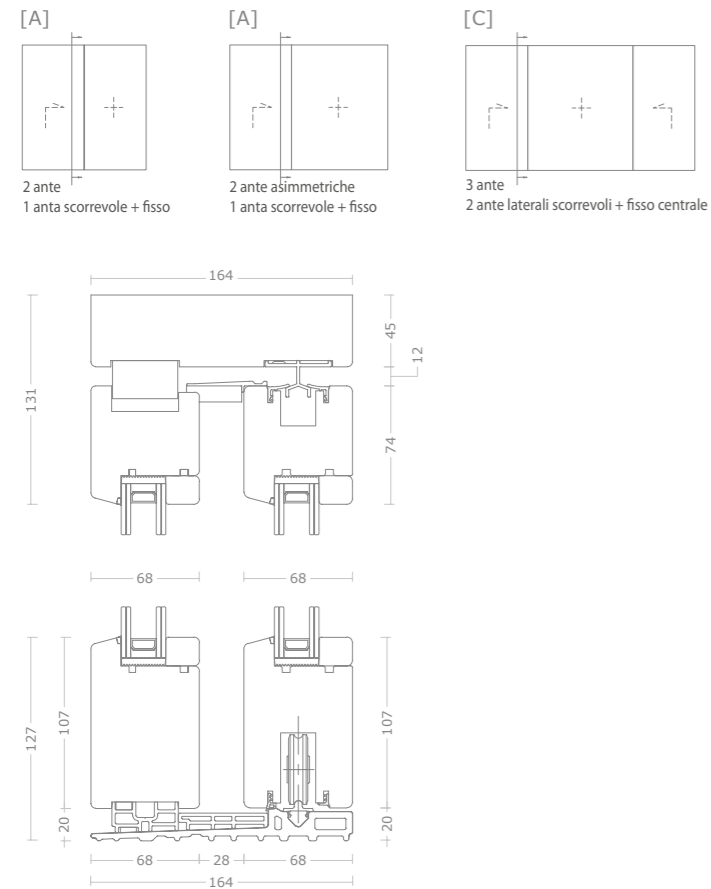
Sezione orizzontale



Profilo anta disponibile da 74 e 107 mm

Scorrevole Legno Design 68 (schemi aperture A,C)

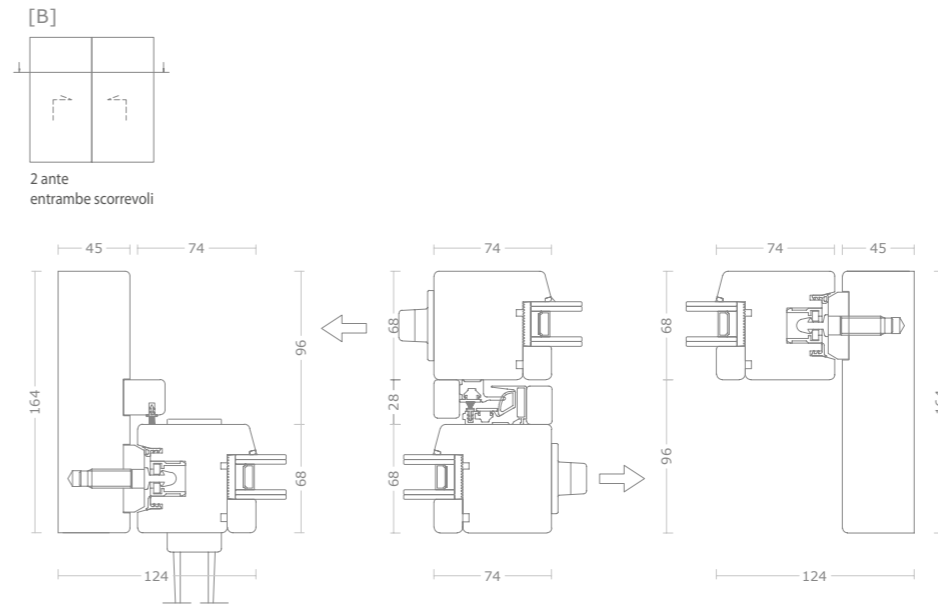
Sezione verticale



Profilo superiore anta disponibile da 74 e 107 mm - profilo inferiore anta disponibile da 107 mm o Custom (108-400 mm)

Scorrevole Legno Design 68 (schema apertura B)

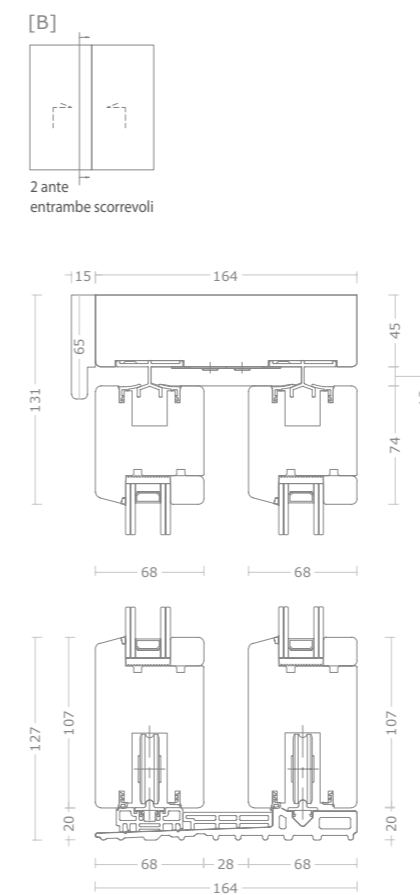
Sezione orizzontale



Profilo anta disponibile da 74 e 107 mm

Scorrevole Legno Design 68 (schema apertura B)

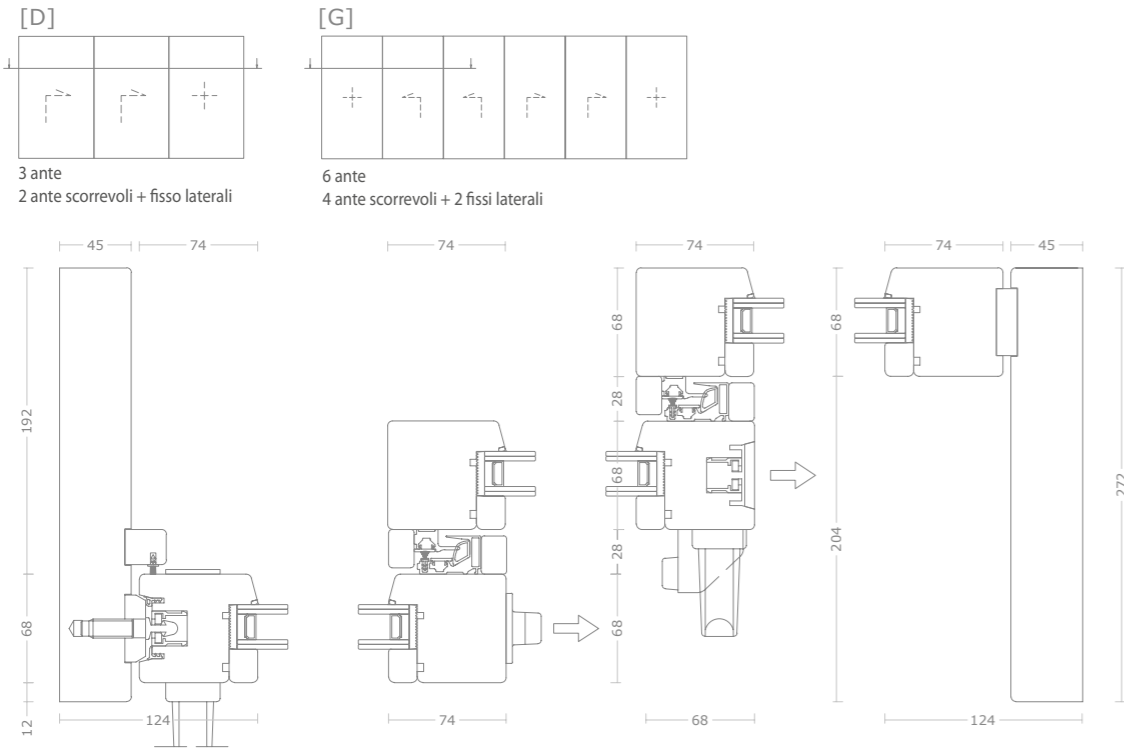
Sezione verticale



Profilo superiore anta disponibile da 74 e 107 mm - profilo inferiore anta disponibile da 107 mm o Custom (108-400 mm)

Scorrevole Legno Design 68 (schemi aperture D,G)

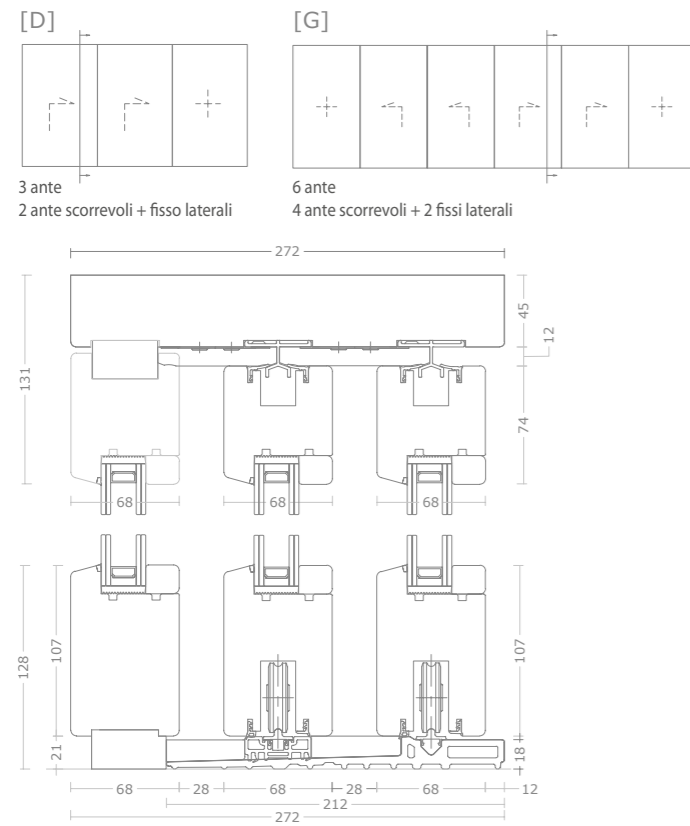
Sezione orizzontale



Profilo anta disponibile da 74 e 107 mm

Scorrevole Legno Design 68 (schemi aperture D,G)

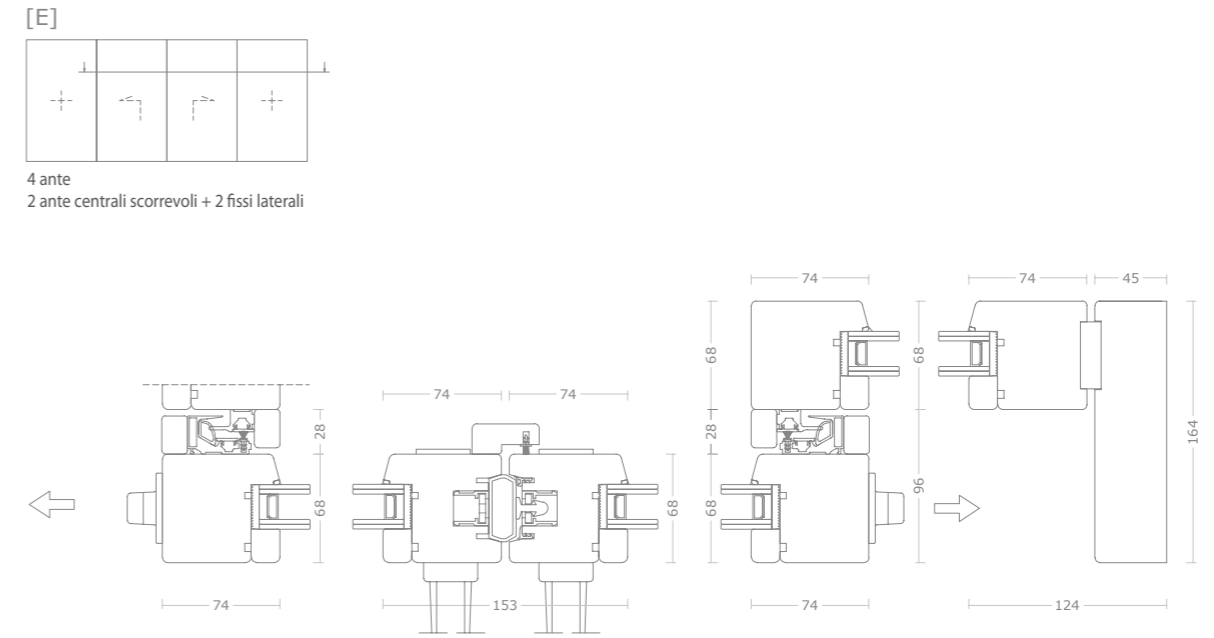
Sezione verticale



Profilo superiore anta disponibile da 74 e 107 mm - profilo inferiore anta disponibile da 107 mm o Custom (108-400 mm)

Scorrevole Legno Design 68 (schema apertura E)

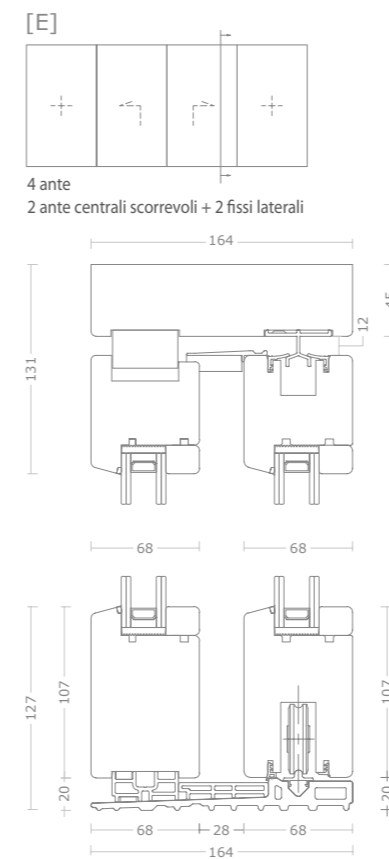
Sezione orizzontale



Profilo anta disponibile da 74 e 107 mm

Scorrevole Legno Design 68 (schema apertura E)

Sezione verticale

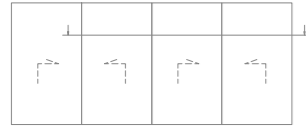


Profilo superiore anta disponibile da 74 e 107 mm - profilo inferiore anta disponibile da 107 mm o Custom (108-400 mm)

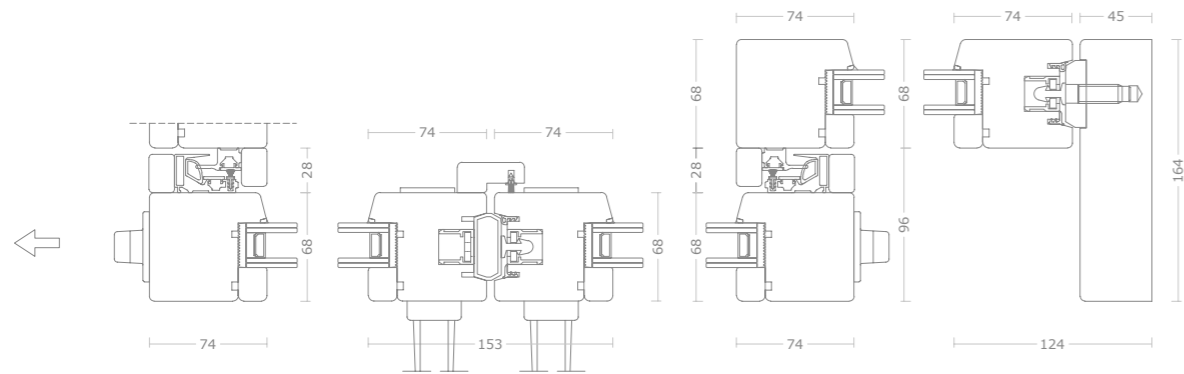
Scorrevole Legno Design 68 (schema apertura F)

Sezione orizzontale

[F]



4 ante scorrevoli

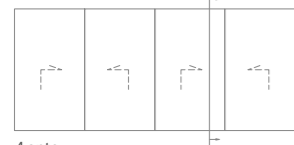


Profilo anta disponibile da 74 e 107 mm

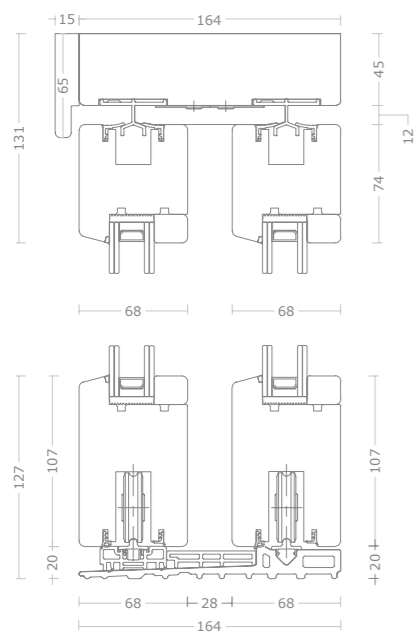
Scorrevole Legno Design 68 (schema apertura F)

Sezione verticale

[F]



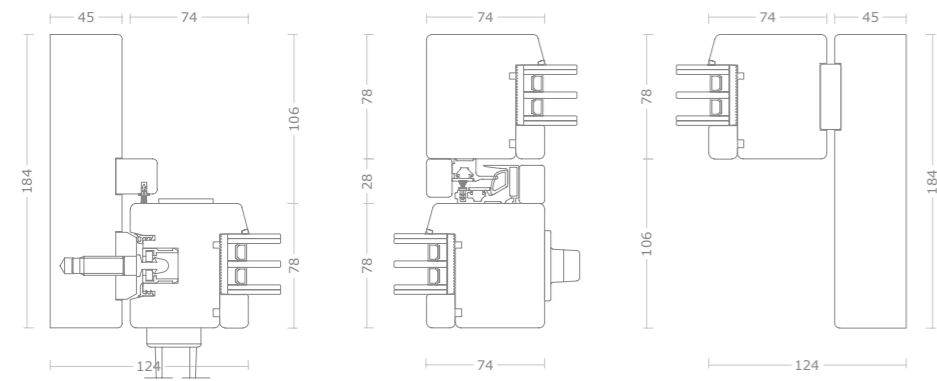
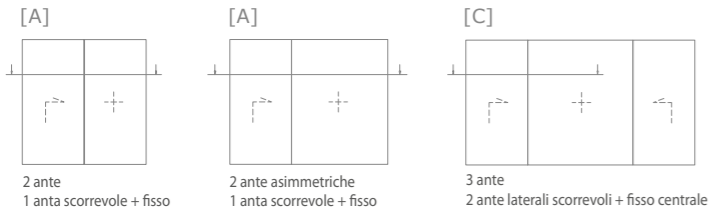
4 ante scorrevoli



Profilo superiore anta disponibile da 74 e 107 mm - profilo inferiore anta disponibile da 107 mm o Custom (108-400 mm)

Scorrevole Legno Design 78 (schemi aperture A,C)

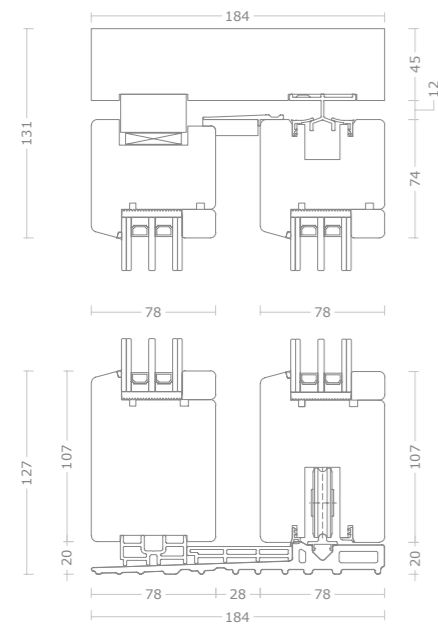
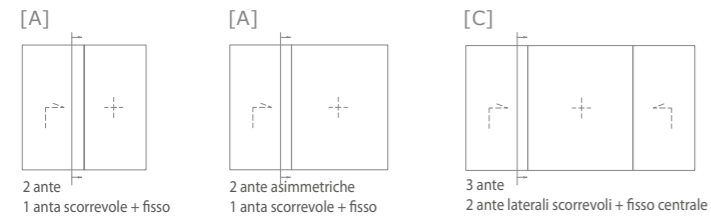
Sezione orizzontale



Profilo anta disponibile da 74 e 107 mm

Scorrevole Legno Design 78 (schemi aperture A,C)

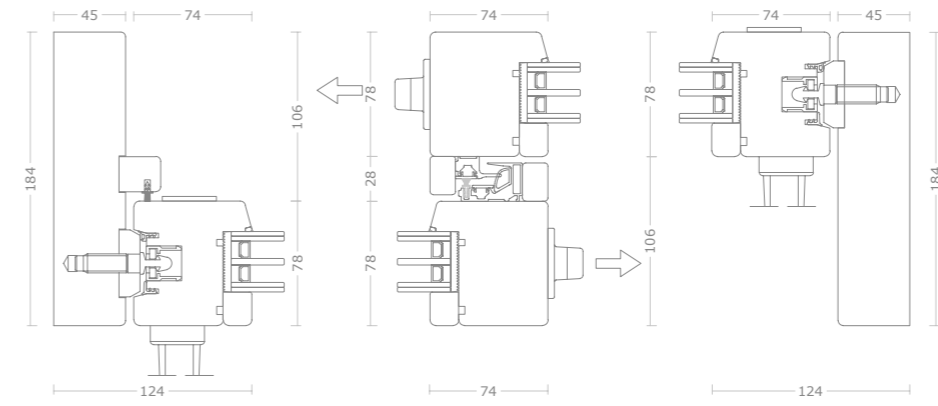
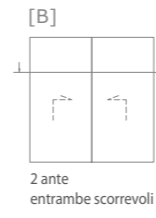
Sezione verticale



Profilo superiore anta disponibile da 74 e 107 mm - profilo inferiore anta disponibile da 107 mm o Custom (108-400 mm)

Scorrevole Legno Design 78 (schema apertura B)

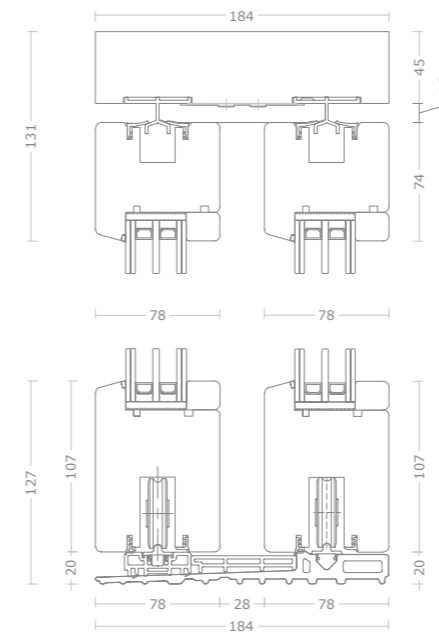
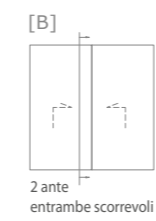
Sezione orizzontale



Profilo anta disponibile da 74 e 107 mm

Scorrevole Legno Design 78 (schema apertura B)

Sezione verticale

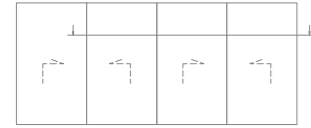


Profilo superiore anta disponibile da 74 e 107 mm - profilo inferiore anta disponibile da 107 mm o Custom (108-400 mm)

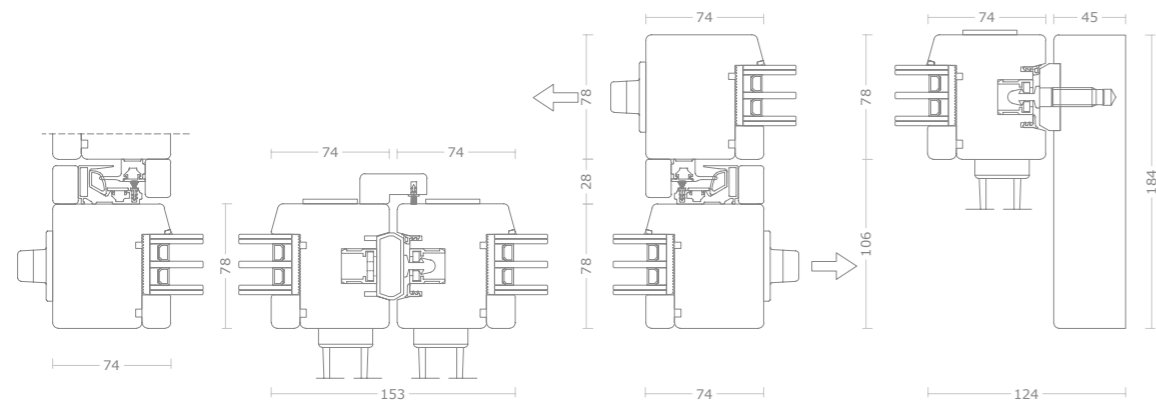
Scorrevole Legno Design 78 (schema apertura F)

Sezione orizzontale

[F]



4 ante scorrevoli

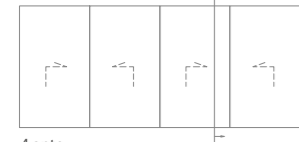


Profilo anta disponibile da 74 e 107 mm

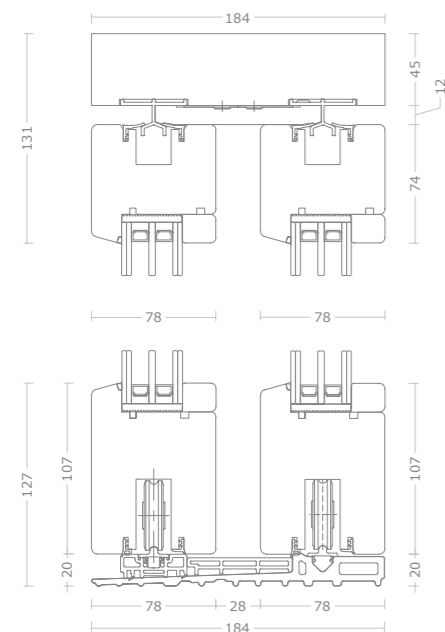
Scorrevole Legno Design 78 (schema apertura F)

Sezione verticale

[F]

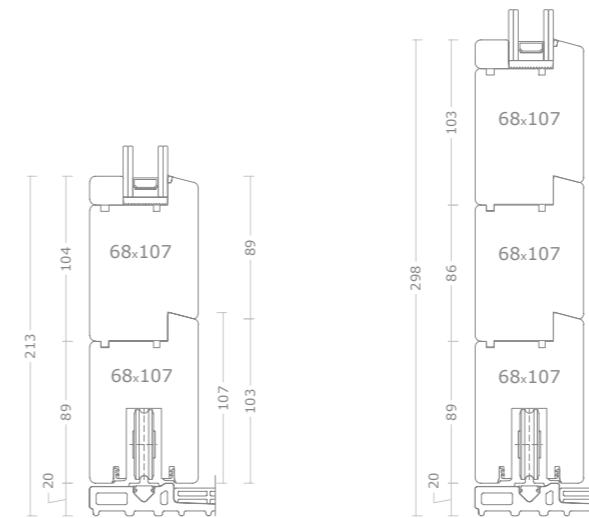


4 ante scorrevoli



Profilo superiore anta disponibile da 74 e 107 mm - profilo inferiore anta disponibile da 107 mm o Custom (108-400 mm)

Opzioni zoccolo*



*con configurazione profilo anta da 107 mm

Dati Tecnici (scorrevoli Legno 68/78)

Scorrevoli Legno 68
(doppio vetro con argon e canalina termica
 $\Psi = 0.04$ - $U_g = 1.0$)

☼ 1.30 W/m²K (Pino, Larice, Mogano)
1.40 W/m²K (Rovere)

🔊 da 36 a 45 dB

💧 E1200

🔑 C5

🔒 sino a CR2

➡ 4

Scorrevoli Legno 78
(triplo vetro con argon e canalina termica
 $\Psi = 0.04$ - $U_g = 0.6$)

☼ 0.95 W/m²K (Pino, Larice, Mogano)
1.00 W/m²K (Rovere)

🔊 da 37 a 50 dB

💧 E1200

🔑 C5

🔒 sino a CR2

➡ 4

I valori dichiarati sono ottenuti con metodi di prova e di calcolo conformi alla norma europea UNI EN 14351-1.

Prodotti Correlati

Porte d'ingresso con apertura interna
Porte d'ingresso con apertura esterna
Portoni HP
Roll Flap
Accessori (zanzariere, sistema avvolgibile, frangisole, veneziane integrate nel vetro, profili in legno)
Sistemi di posa Libra e Thermoset

DCS GROUP S.R.L.
Via Castellaneta,
Z.I. San Basilio
74017 Mottola (TA)
Tel +39 099 8833511
decarlo@decarlo.it

Servizio Clienti
dal lunedì al venerdì
9.00 - 13.00 15.00 - 18.30
numero verde —
800-392966

www.decarlo.it

Scopri le collezioni De Carlo

