

**DeCarlo.**  
èkasa group



---

Manuale **di posa**  
dei serramenti esterni

Edizione 2016



Negli ultimi anni il modo di progettare e costruire è profondamente cambiato. Le direttive sul rendimento energetico e i sistemi di certificazione degli edifici hanno indicato a tutti gli addetti ai lavori una rotta chiara: la qualità in edilizia.

All'evoluzione legislativa è seguita un'evoluzione di prodotto. I serramenti sono diventati più performanti, più resistenti agli agenti atmosferici e più isolanti termicamente e acusticamente.

Tutto bene, pare. In realtà a ben guardare c'è una fase che non ha ancora beneficiato dell'avanzamento generale. È la posa in opera, un passaggio insidioso e per nulla trascurabile se vogliamo raggiungere il traguardo di una reale efficienza energetica.

Rilevamenti oggettivi in cantiere mostrano in modo inequivocabile che se l'installazione non è progettata ed eseguita con cura, la prestazione del serramento è compromessa. In parole semplici, un buon serramento posato male non è più un buon serramento.

Affinché gli infissi mantengano le prestazioni testate in laboratorio anche dopo la loro installazione sull'edificio, è fondamentale che siano posati a regola d'arte. Per questo abbiamo messo a punto questo manuale.

Troverete informazioni dettagliate su «tecniche, metodologie e materiali come da prescrizione del produttore, al fine di concorrere al mantenimento delle prestazioni previste dal progetto» (UNI 10818 "Finestre, porte e schermi, linee guida generali per la posa in opera", capitolo "Procedure per la posa in opera", articolo 7.5 "Realizzazione dei giunti").

A una prima parte con i riferimenti a leggi e norme, seguono una sezione dedicata alle principali problematiche della posa e una sezione contenente indicazioni per la posa di qualità e per l'uso corretto dei materiali. Il tutto è corredabile dalle tavole tecniche con i disegni del sistema di installazione e da una raccolta delle schede dei prodotti da utilizzare.

Perché per una posa da manuale ci vuole un manuale di posa!

## Indice

<b>Capitolo 1</b>	<b>Leggi e normative</b>	<b>7</b>
	Glossario	8
	Quadro legislativo	10
	Quadro normativo	11
	UNI 10818:2015 Finestre, portefinestre, porte e chiusure oscuranti	11
	UNI 10818:2015 Quadro schematico dei compiti spettanti ai singoli operatori	12
	EN 14351-1:2006+A1:2010 Norma di prodotto, caratteristiche prestazionali	
	Parte 1: Finestre e porte esterne pedonali senza caratteristiche di resistenza al fuoco e/o di tenuta al fumo	16
	D.L. 206 06/09/2005 Codice del Consumo	17
	UNI 11173:2015 Serramenti esterni e facciate continue	
	Criteri di scelta in base alla permeabilità all'aria, tenuta all'acqua, resistenza al vento, trasmittanza termica ed isolamento acustico	19
	DM 14/01/2008 Norme Tecniche per le Costruzioni	22
<b>Capitolo 2</b>	<b>Contrattualistica</b>	<b>23</b>
	Contrattualistica	24
	Accordo tra le parti	25
	Conferma di consegna del manuale di posa	26
	Notifica di non conformità	27
	Verbale di collaudo dei serramenti	28
<b>Capitolo 3</b>	<b>Fondamenti teorici</b>	<b>29</b>
	Le sollecitazioni sul serramento	30
	I piani funzionali	32
	I componenti del giunto	36
	Simulazioni	39
<b>Capitolo 4</b>	<b>Fissaggio meccanico</b>	<b>41</b>
	Il nocciolo del problema	42
	Fissaggio del serramento	43
	Perforazione dell'opera muraria	49

## Indice

<b>Isolamento e sigillatura</b>	<b>51</b>	<b>Capitolo 5</b>
Isolamento del serramento	52	
I materiali isolanti per i punti critici	53	
Sigillanti fluidi	54	
La scelta del sigillante	55	
Il dimensionamento del giunto	59	
La preparazione del supporto	61	
Nastri autoespandenti	62	
Schiume	64	
Pellicole	66	
Nastri butilici	68	
<b>Sostituzione del serramento</b>	<b>69</b>	<b>Capitolo 6</b>
<b>In cantiere</b>	<b>71</b>	<b>Capitolo 7</b>
Guida all'installazione - Controtelaio	72	
Guida all'installazione - Telaio della finestra	74	
<b>Appendici</b>	<b>77</b>	<b>Capitolo 8</b>
Glossario illustrato	78	
Tipologie di apertura	80	
Norme di riferimento	82	
Bibliografia	83	



La riproduzione di parti delle norme UNI EN 14351-1:2006+A1:2010/ UNI 10818:2015 / UNI 11173:2015 / UNI 11296:2009 è stata autorizzata da UNI Ente Nazionale Italiano di Unificazione.

L'unica versione che fa fede è quella originale reperibile in versione integrale presso UNI, Via Sannio2, 20137 Milano, tel. 0270024200, fax 025515256, e-mail [diffusione@uni.com](mailto:diffusione@uni.com), sito internet [www.uni.com](http://www.uni.com)

# Legge e normative

Glossario	8
Quadro legislativo	10
Quadro normativo	11
UNI 10818:2015 Linee guida generali per la posa in opera	12
UNI 10818:2015 Appendice A	14
EN 14351 -1 2006+A1:2010 Norma di prodotto, caratteristiche prestazionali	
Parte 1: Finestre e porte esterne pedonali senza caratteristiche di resistenza al fuoco e/o di tenuta al fumo	16
DL 206 06/09/2005 Codice del Consumo	17
UNI 11173:2015 Serramenti esterni e facciate continue	
Criteri di scelta in base alla permeabilità all'aria, tenuta all'acqua, resistenza al vento, trasmittanza termica e isolamento acustico	19
DM 14/01/2008 Norme Tecniche per le Costruzioni	28

## Capitolo 1

## Glossario

Il presente manuale non vuole essere uno strumento puramente tecnico, che si limiti ad indicare come vada correttamente posato un serramento. Riteniamo che il buon posatore debba anche essere conscio del quadro legislativo nel quale opera: quali sono le leggi e le norme alle quali devo fare riferimento? Dove le posso trovare? A quali passaggi di queste leggi e norme devo prestare particolare attenzione?

Per aiutare il posatore a farsi un quadro complessivo della situazione normativo-legislativa, riportiamo di seguito un elenco di norme e leggi (la differenza tra norma e legge viene spiegata nel glossario seguente) rilevanti nell'ambito della posa del serramento. Di seguito riportiamo i passi più significativi delle disposizioni direttamente connesse con l'operato del posatore. Nello specifico troviamo stralci delle norme:

- A. UNI 10818:2015 "Finestre, porte e schermi - Linee guida generali per la posa in opera"
- B. UNI EN 14351-1:2006+A1:2010 "Finestre e porte - Norma di prodotto, caratteristiche prestazionali - Parte 1: Finestre e porte esterne pedonali senza caratteristiche di resistenza al fuoco e/o di tenuta al fumo"
- C. UNI EN 11173:2015 "Serramenti esterni e facciate continue. Criteri di scelta delle caratteristiche prestazionali di permeabilità all'aria, tenuta all'acqua e resistenza ai carichi di vento".

Per completare il quadro, riportiamo infine gli stralci più rilevanti del Codice del Consumo (Decreto Legislativo 6 settembre 2005, n.206).

<b>Direttiva</b>	Le direttive sono, insieme ai regolamenti e alle decisioni, atti normativi previsti dai trattati istitutivi delle Comunità Europee che vincolano lo Stato membro cui sono rivolte circa il risultato da raggiungere, fatta salva la competenza degli organi nazionali in merito alla forma ed ai mezzi di ricezione delle stesse.
<b>Decreto del Presidente della Repubblica</b>	Il decreto del Presidente della Repubblica (D.P.R.), è un atto normativo (regolamento) o provvedimento amministrativo emanato dal Presidente della Repubblica, di solito su proposta di un ministro o previa deliberazione del Consiglio dei Ministri. Gli atti emanati con DPR sono: i regolamenti governativi; gli atti di nomina degli alti funzionari e dirigenti dello Stato, secondo quanto stabilito dalla legge; gli altri atti indicati in maniera speciale dalla legge (p.es. la nomina dei giudici costituzionali; la nomina dei ministri e del Presidente del Consiglio, ecc.)
<b>Decreto del Presidente del Consiglio dei Ministri</b>	Il decreto del Presidente del Consiglio dei Ministri (D.P.C.M.), è un atto normativo (regolamento) o provvedimento amministrativo emanato dal Presidente del Consiglio dei Ministri. Ha una prevalente funzione di orientamento.
<b>Decreto legge</b>	I decreti legge vengono indicati in modo abbreviato con la sigla D.L. e sono emanati dal Governo solo in casi straordinari di necessità e di urgenza. Il decreto legge, a differenza del decreto legislativo, è un atto che il Governo delibera direttamente sotto la sua responsabilità senza aver ottenuto una delega dal Parlamento, depositario della funzione legislativa.
<b>Decreto legislativo</b>	È un atto avente valore di legge ordinaria, adottato dal Governo in base ad una delega conferita dal Parlamento con legge (cosiddetta legge di delega) che indichi, in base alla Costituzione, quanto segue: <ul style="list-style-type: none"> <li>• la materia oggetto della delega sulla quale il Governo potrà legiferare eccezionalmente;</li> <li>• il termine temporale entro il quale il Governo deve fare uso di questa potestà legislativa;</li> <li>• i principi e i criteri direttivi a cui il Governo dovrà ispirarsi nell'emanare il decreto legislativo.</li> </ul>



## Glossario

<p>La legge è l'atto normativo per antonomasia e la fonte del diritto per eccellenza. Inferiore soltanto alle norme internazionali e ovviamente alla Costituzione per grado gerarchico, è formalmente un atto su procedimento, ossia il risultato finale derivato da una serie di atti formali precedenti tassativamente previsti. L'organo preposto all'emanazione delle leggi italiane è il Parlamento.</p>	<p><b>Legge ordinaria</b></p>
<p>Specifica tecnica approvata da un organismo riconosciuto a svolgere attività normativa per applicazione ripetuta o continua, la cui osservanza non sia obbligatoria e che appartenga ad una delle seguenti categorie:</p>	
<p>contraddistingue tutte le norme nazionali italiane e nel caso sia l'unica sigla presente significa che la norma è stata elaborata direttamente dalle Commissioni UNI o dagli Enti Federati</p>	<p>UNI </p>
<p>identifica le norme elaborate dal CEN (Comité Européen de Normalisation). Le norme EN devono essere obbligatoriamente recepite dai Paesi membri CEN e la loro sigla di riferimento diventa, nel caso dell'Italia, UNI EN. Queste norme servono ad uniformare la normativa tecnica in tutta Europa, quindi non è consentita l'esistenza a livello nazionale di norme che non siano in armonia con il loro contenuto</p>	<p>EN </p>
<p>individua le norme elaborate dall'ISO (International Organization for Standardization). Queste norme sono un riferimento applicabile in tutto il mondo. Ogni Paese può decidere se rafforzare ulteriormente il ruolo adottandole come proprie norme nazionali, nel qual caso in Italia la sigla diventa UNI ISO (o UNI EN ISO se la norma è stata adottata anche a livello europeo).</p>	<p>ISO </p>
<p>In Europa il legislatore ha ritenuto che le norme tecniche potessero essere uno strumento di grande utilità economica e sociale.</p> <p>Dal 1985, infatti, per i prodotti che richiedono l'applicazione del marchio CE, il legislatore si limita a definire, tramite direttive, i requisiti essenziali relativi alla sicurezza e alla salute dei cittadini, demandando al CEN l'emanazione di norme che ne precisino le caratteristiche prestazionali e i metodi di prova.</p> <p>Le norme EN, elaborate su richiesta della Commissione Europea e citate in appositi elenchi nella Gazzetta Ufficiale della Comunità Europea, vengono dette "armonizzate".</p> <p>Le norme armonizzate sono un importante supporto per il rispetto delle direttive comunitarie, in quanto costituiscono un fondamentale riferimento per progettare e produrre beni e servizi che possano circolare liberamente nel mercato europeo.</p>	<p><b>Norma armonizzata</b></p>

Atto normativo	Organismo emanante	Sigla
Circolare ministeriale	Ministero	C.M.
Decreto legge	Governo	D.L.
Decreto legislativo	Governo su delega del Parlamento	D.Lgs.
Decreto del Presidente del Consiglio dei Ministri	Presidente del Consiglio dei Ministri	D.P.C.M.
Decreto del Presidente della Repubblica	Presidente della Repubblica	D.P.R.
Direttiva	Parlamento, Commissione, Consiglio	

## Quadro legislativo

CPR UE 305/2011 	Regolamento del parlamento europeo e del consiglio che fissa condizioni armonizzate per la commercializzazione dei prodotti da costruzione e che abroga la direttiva 89/106/CEE del Consiglio
D.M 26/06/2015 	Schemi e modalita' di riferimento per la compilazione della relazione tecnica di progetto ai fini dell'applicazione delle prescrizioni e dei requisiti minimi di prestazione energetica negli edifici
Legge 10 09/01/1991	Norme per l'attuazione del Piano energetico nazionale in materia di uso dell'energia, di risparmio energetico e di sviluppo delle fonti rinnovabili di energia.
DPR 412/93	Regolamento recante norme per la progettazione, l'installazione e la manutenzione degli impianti termici degli edifici, ai fini del contenimento dei consumi di energia, in attuazione dell'art. 4, comma 4 della Legge 9 gennaio 1991, n.10.
DL 192 19/08/2005	Attuazione della direttiva 2002/91/CE relativa al rendimento energetico nell'edilizia.
DL 311 29/12/2006	Disposizioni correttive ed integrative al decreto legislativo del 19 agosto 2005, n. 192, recante attuazione della direttiva 2002/91/CE, relativa al rendimento energetico nell'edilizia.
Legge 447 26/10/1995	Legge quadro sull'inquinamento acustico.
DPCM 05/12/1997	Determinazione dei requisiti acustici passivi degli edifici.
DPR 59 02/04/2009	Regolamento recante attuazione dell'articolo 4, comma 1, lettere a) e b), del D.Lgs.19 agosto 2005, n. 192, concernente l'attuazione della direttiva 2002/91/CE sul rendimento energetico in edilizia.
DL 206 06/09/2005	Codice del Consumo, a norma dell'articolo 7 della legge 29 luglio 2003, n. 229.
DM 14/01/2008	Approvazione delle nuove norme tecniche per le costruzioni.
Circolare 05/08/2009	Entrata in vigore delle norme tecniche per le costruzioni di cui al decreto ministeriale 14 gennaio 2008. Circolare 5 agosto 2009 - Ulteriori considerazioni esplicative. Cessazione del regime transitorio.

## Quadro normativo

Finestre e porte Norma di prodotto, caratteristiche prestazionali Parte 1: Finestre e porte esterne pedonali senza caratteristiche di resistenza al fuoco e/o di tenuta al fumo	UNI EN 14351-1:2006+A1:2010
Finestre, porte e schermi Linee guida generali per la posa in opera	UNI 10818:2015
Serramenti esterni e facciate e facciate continue Criteri di scelta delle caratteristiche prestazionali di permeabilità all'aria, tenuta all'acqua e resistenza ai carichi di vento	UNI 11173:2015
Acustica Linee guida per la progettazione, la selezione, l'installazione e il collaudo dei sistemi per la mitigazione ai ricettori del rumore originato da infrastrutture di trasporto	UNI 11296:2009

## Ruoli, responsabilità e indicazioni contrattuali nel processo di posa in opera UNI 10818:2015

La norma individua i ruoli e le responsabilità dei diversi operatori che intervengono nel processo di posa in opera - dalla progettazione alla verifica finale - di serramenti e chiusure oscuranti.

### Operatori Articolo 4.1

- a. progettista
- b. direttore lavori
- c. fabbricante
- d. distributore / rivenditore
- e. importatore
- f. mandatario
- g. installatore / posatore
- h. fornitore / installatore di vetrazioni
- i. costruttore edile
- l. committente
- m. utente
- n. altri operatori

*Qualora un operatore rivesta più ruoli, lo stesso in sede contrattuale ne assume le relative competenze e responsabilità.*

*Segue*  
**"Quadro schematico dei compiti spettanti ai singoli operatori"**

## Norma UNI 10818:2015 Quadro schematico dei compiti spettanti ai singoli operatori

### Compiti

	Descrizione interventi
1	Progetto preliminare e progetto architettonico definitivo e/o esecutivo dei serramenti
2	Studi e disegni esecutivi di produzione
3	Invio dei disegni esecutivi al progettista
4	Invio dei disegni esecutivi al committente per la loro approvazione
5	Fornitura in cantiere e consegna controtelai e relativi accessori
6	Scarico e immagazzinamento controtelai e accessori
7	Esecuzione dei vani murari comprensiva di realizzazione di eventuali predisposizioni su soglie, pavimenti, murature e rivestimenti murari
8	Esecuzione comprensiva di sigillatura del giunto primario in conformità al progetto in termini di: rispondenza geometrica/dimensionale, resistenza meccanica e controllo e riduzione di eventuali ponti termici o acustici del giunto stesso
9	Posa dei controtelai in conformità alle istruzioni del fabbricante
10	Posa supporti rulli persiane avvolgibili - Cardini a muro per schermi, ecc.
11	Riquadratura dei vani murari
12	Esecuzione del giunto secondario e tra telaio del serramento e vano murario in assenza di controtelaio
13	Comunicazione al direttore dei lavori di ogni variazione in fase di montaggio dei controtelai rispetto alle indicazioni esecutive
14	Imballo dei serramenti
15	Fornitura delle vetrazioni
16	Fornitura dei materiali e degli accessori costituenti i serramenti
17	Scarico, immagazzinamento, sollevamento e distribuzione ai piani
18	Custodia, guardiania e conservazione dei serramenti e dei relativi accessori
19	Dotazione di attrezzature speciali per il corretto stoccaggio del materiale (rastrelliere, pianali, ecc.)
20	Controllo, accettazione e verifica di conformità dei serramenti, dei prodotti materiali complementari e della relativa documentazione

Operatori

	Progettista	Direttore lavori	Fabbricante	Distributore / Rivenditore (a)	Importatore (a)	Mandatario (a)	Installatore	Fornitore / installatore di vetrazioni	Costruttore edile	Committente	Utente	Altri operatori
	✓											
			✓									
			✓									
			✓									
			✓									
									✓			
									✓			
							✓(b)		✓			✓(b)
							✓(b)		✓			✓(b)
									✓			
									✓			
							✓					✓
			✓						✓			
			✓									
			✓									
									✓			
									✓			
									✓			
		✓										

## Compiti

	Descrizione interventi
21	Controllo di congruità e di integrità dei prodotti e dei materiali complementari
22	Verifica e segnalazione nel rispetto delle singole responsabilità di eventuali difformità in relazione alle attività di cui ai punti 7, 8, 9, 21 e 22 del presente prospetto
23	Montaggio e smontaggio di ponteggi esterni, ove necessario
24	Pulizia del vano
25	Dotazione di attrezzature antinfortunistiche e svolgimento delle operazioni necessarie per la sicurezza nella fase di installazione dei serramenti
26	Dotazione di attrezzature specifiche per l'attività di posa dei serramenti
27	Esecuzione delle operazioni di posa dei serramenti
28	Esecuzione del giunto secondario tra telaio e controtelaio
29	Installazione e sigillatura delle vetrazioni in cantiere
30	Applicazioni maniglia e accessori necessari a rendere funzionanti e utilizzabili i serramenti
31	Eventuale sostituzione di prodotti, accessori e componenti con difetti di fabbricazione
32	Eventuale sostituzione di prodotti, accessori e componenti danneggiati dagli installatori
33	Custodia, guardiania e conservazione in opera dei serramenti già installati, fino alla consegna dell'opera
34	Pulizia dei serramenti al termine della posa
35	Pulizia e sgombero dei locali degli sfridi di lavorazione e conferimento alla discarica di cantiere
36	Conferimento degli imballi e degli sfridi di lavorazione a discarica fuori dal cantiere
37	Raccolta e consegna della documentazione al committente conformemente alle norme di prodotto e alle disposizioni di legge
38	Consegna all'utente della documentazione relativa all'uso e alla manutenzione dei prodotti
39	Verifica finale (collaudo)
40	Sottoscrizione della dichiarazione di presa in consegna

- a) Qualora tali soggetti commercializzino il serramento a proprio nome o a proprio marchio, sono assimilabili in termini di competenze e responsabilità alla figura del fabbricante
- b) Se specificatamente previsto in sede contrattuale

## Operatori

	Progettista	Direttore lavori	Fabbricante	Distributore / Rivenditore (a)	Importatore (a)	Mandatario (a)	Installatore	Fornitore / installatore di vetrazioni	Costruttore edile	Committente	Uterne	Altri operatori
							✓	✓				
		✓					✓					
									✓			
									✓			
							✓	✓				
							✓	✓				
							✓					
							✓	✓				
							✓					
			✓					✓				✓
							✓	✓				
									✓			
							✓					
							✓					
		✓										
										✓		
		✓										
										✓		

**Norma EN 14351  
1:2006 + A1:2010****Norma di prodotto, caratteristiche prestazionali**

Parte 1: Finestre e porte esterne pedonali senza caratteristiche di resistenza al fuoco e/o di tenuta al fumo

*Il regolamento EU N. 305/2011, che dal 1 luglio 2013 sostituisce completamente la direttiva 89/106, contiene una serie di importanti indicazioni per la verifica e l'adeguatezza dei prodotti che devono essere immessi sul mercato, indicando chiaramente che qualsiasi prodotto, non idoneo all'impiego previsto, non può essere commercializzato.*

*A tal fine, nel regolamento EU N. 305/2011 vengono riportati i requisiti essenziali che devono essere soddisfatti dai prodotti da costruzione, al fine di renderne evidente l'idoneità alle specifiche di utilizzo.*

*Tali requisiti sono i seguenti:*

- 1) resistenza meccanica e stabilità*
- 2) sicurezza in caso di incendio*
- 3) igiene, salute e ambiente*
- 4) sicurezza in uso*
- 5) protezione contro il rumore*
- 6) risparmio energetico e isolamento termico*
- 7) uso sostenibile delle risorse naturali (L. C. A)*

*Il regolamento EU N. 305/2011 trova la sua applicazione pratica nella norma UNI EN 14351-1:2006+A1:2010, che specifica le caratteristiche prestazionali delle finestre e porte pedonali esterne.*

*Per quanto concerne la posa in opera del serramento, la 14351-1 si limita a quanto riportato nell'articolo 6: Movimentazione, installazione, manutenzione e cura.*

**Articolo 6 Movimentazione, installazione, manutenzione e cura**

Il fabbricante deve fornire informazioni su quanto segue:

- immagazzinaggio e movimentazione, se il fabbricante non è responsabile dell'installazione del prodotto
- requisiti e tecniche di installazione (sul posto), se il fabbricante non è responsabile dell'installazione del prodotto
- manutenzione e pulizia
- istruzioni d'uso finali incluse le istruzioni per la sostituzione di componenti
- istruzioni per l'uso in condizioni di sicurezza.



## Codice del Consumo DL 206 06/09/2005

*Oltre a norme e leggi, il posatore dovrà attenersi anche a quanto previsto dal Codice del Consumo, del quale richiamiamo alcuni passi.*

*Il D.Lgs. 6 settembre 2005, n. 206, pubblicato nel supplemento ordinario, 162 alla Gazzetta Ufficiale n. 235 dell'8 ottobre 2005, ha introdotto il Codice del Consumo, testo normativo di riferimento in materia di tutela dei diritti dei consumatori e degli utenti, che comprende la maggior parte delle disposizioni emanate dall'Unione Europea nel corso degli ultimi venticinque anni aventi come oggetto la protezione del consumatore.*

*Il Codice riunisce infatti ben 21 provvedimenti, sintetizzando e semplificando in 146 articoli il contenuto di oltre 500 norme.*

La normativa, disciplinata dal D.P.R. 24 Maggio 1988 n. 224, come modificato dal D.Lgs. 2 Febbraio 2001 n. 25, è stata inserita nella Parte IV – Titolo II – artt. 114-127. Il D.P.R. n. 224/1988 viene abrogato.

### Responsabilità per danno da prodotti difettosi

#### Responsabilità del produttore Articolo 114

1. Il produttore è responsabile del danno cagionato da difetti del suo prodotto.

#### Prodotto difettoso Articolo 117

1. Un prodotto è difettoso quando non offre la sicurezza che ci si può legittimamente attendere tenuto conto di tutte le circostanze, tra cui:

- a) il modo in cui il prodotto è stato messo in circolazione, la sua presentazione, le sue caratteristiche palesi, le istruzioni e le avvertenze fornite
- b) l'uso al quale il prodotto può essere ragionevolmente destinato e i comportamenti che, in relazione ad esso, si possono ragionevolmente prevedere [...]

#### Clausole di esonero da responsabilità Articolo 124

È nullo qualsiasi patto che escluda o limiti preventivamente, nei confronti del danneggiato, la responsabilità prevista dal presente titolo.

La normativa, disciplinata dal D.Lgs. 21 Maggio 2004 n. 172 (vedere ns. Circolare Prot. 391 del 24.9.04) è stata inserita nella Parte IV – Titoli – artt. 102-113. Il D.Lgs. n. 172/2004 viene abrogato.

### Sicurezza generale dei prodotti

**Articolo 102 Finalità e campo di applicazione**

1. Il presente titolo intende garantire che i prodotti immessi sul mercato, ovvero in libera pratica, siano sicuri. [...]

**Articolo 103 Definizioni**

1. Ai fini del presente titolo si intende per:

a) prodotto sicuro: qualsiasi prodotto, [...] che, in condizioni di uso normali o ragionevolmente prevedibili, compresa la durata e, se del caso, la messa in servizio, l'installazione e la manutenzione, non presenti alcun rischio oppure presenti unicamente rischi minimi, compatibili con l'impiego del prodotto e considerati accettabili nell'osservanza di un livello elevato di tutela della salute e della sicurezza delle persone in funzione, in particolare, dei seguenti elementi:

1) delle caratteristiche del prodotto, in particolare la sua composizione, il suo imballaggio, le modalità del suo assemblaggio e, se del caso, della sua installazione e manutenzione; [...]

**Garanzia legale nella vendita dei beni di consumo**

La normativa, disciplinata dal D.Lgs. 2 Febbraio 2002 n. 24, è stata inserita nella Parte IV – Titolo III – Capo I – artt. 128-135. Vengono pertanto abrogati gli articoli da 1519-bis a 1519-nonies del Codice Civile introdotti dal citato D.Lgs. n. 24/2002.

**Articolo 129 Conformità al contratto**

1. Il venditore ha l'obbligo di consegnare al consumatore beni conformi al contratto di vendita.

2. Si presume che i beni di consumo siano conformi al contratto se, ove pertinenti, coesistono le seguenti circostanze:

[...]b) sono conformi alla descrizione fatta dal venditore e possiedono le qualità del bene che il venditore ha presentato al consumatore come campione o modello;

c) presentano la qualità e le prestazioni abituali di un bene dello stesso tipo, che il consumatore può ragionevolmente aspettarsi, tenuto conto della natura del bene e, se del caso, delle dichiarazioni pubbliche sulle caratteristiche specifiche dei beni fatte al riguardo dal venditore, dal produttore o dal suo agente o rappresentante, in particolare nella pubblicità o sull'etichettatura; [...]

5. Il difetto di conformità che deriva dall'imperfetta installazione del bene di consumo è equiparato al difetto di conformità del bene quando l'installazione è compresa nel contratto di vendita ed è stata effettuata dal venditore o sotto la sua responsabilità.

Tale equiparazione si applica anche nel caso in cui il prodotto, concepito per essere installato dal consumatore, sia da questo installato in modo non corretto a causa di una carenza delle istruzioni di installazione.

## Serramenti esterni e facciate continue UNI 11173:2015

### Criteri di scelta delle caratteristiche prestazionali di permeabilità all'aria, tenuta all'acqua e resistenza ai carichi di vento

*Riportiamo infine alcuni passi della norma UNI 11173, che funge da riferimento per i progettisti nella scelta delle caratteristiche prestazionali di finestre, porte e facciate continue, conformemente all'ambiente in cui il serramento verrà posato.*

#### Scopo e campo di applicazione **Articolo 1**

La presente norma fornisce i criteri per la scelta, in fase progettuale, di serramenti esterni (finestre, portefinestre, finestre su tetto, porte esterne pedonali) e facciate continue in relazione alle caratteristiche prestazionali di permeabilità all'aria, tenuta all'acqua e resistenza al carico del vento in funzione del contesto ambientale e della morfologia dell'edificio.

La presente norma contiene inoltre appendici informative relative alla scelta dei serramenti esterni e delle facciate continue in base ad altre caratteristiche prestazionali (isolamento termico, isolamento acustico, sicurezza in uso, sicurezza in caso d'incendio, sicurezza alle effrazioni, accessibilità) i cui criteri di scelta sono contenuti in altre disposizioni legislative e/o normative. La presente norma si riferisce alle tipologie di serramenti esterni, manuali e motorizzati (escluse le porte esterne pedonali motorizzate), e di facciate continue oggetto di applicazione delle rispettive norme di prodotto UNI EN 14351-1 UNI EN 16361 e UNI EN 13830.

*La presente norma può non essere applicata nell'ambito di contratti già sottoscritti alla data di pubblicazione: in tali casi continua ad essere applicabile la UNI 11173:2005.*

#### Criteri di scelta **Articolo 4**

La scelta dei serramenti esterni in relazione alle caratteristiche prestazionali di permeabilità all'aria, vento di servizio (di progetto) da calcolarsi secondo le disposizioni legislative o tecniche di riferimento (per esempio: Norme Tecniche delle Costruzioni di cui al D.M. 14 gennaio 2008, Documento Tecnico CNR-DT 207/2008, Eurocodici, altri eventuali) con riferimento all'altezza del lato superiore dei serramenti dal suolo.

Nelle zone di discontinuità della forma esterna dell'edificio (spigoli, riseghe, displuvi, fasce perimetrali, sporgenze e rientranze) si deve far riferimento al carico del vento di sicurezza ancora calcolato secondo le disposizioni legislative o tecniche di riferimento.

Inoltre tali caratteristiche prestazionali devono essere correlate ai livelli di benessere termico, acustico e di sicurezza che si vogliono garantire all'interno degli ambienti abitativi.

continua

continua

I criteri di scelta delle caratteristiche prestazionali di permeabilità all'aria, tenuta all'acqua e resistenza al carico del vento dei serramenti esterni, forniti nei punti 4.1, 4.2, 4.3 e 4.4, fanno riferimento ai metodi di prova e ai criteri di classificazione dei risultati previsti dalla norma di prodotto UNI EN 14351-1. I carichi del vento di servizio (di progetto) indicati nei prospetti 1, 2, 3 e 4 sono espressi in Pascal in accordo con le norme tecniche europee di riferimento ( $1 \text{ Pa} = 0,0981 \text{ kg/m}^2 = 1 \text{ N/m}^2$ ). Nel caso di serramenti composti con parti fisse e parti apribili il criterio di scelta delle caratteristiche prestazionali di permeabilità all'aria, di tenuta all'acqua e di resistenza al carico del vento si riferisce alle parti apribili.

#### Articolo 4.1 Permeabilità all'aria dei serramenti esterni

Il prospetto 1 suggerisce le classi di permeabilità all'aria minime dei serramenti esterni manuali e motorizzati (escluse le porte pedonali esterne motorizzate) in relazione al carico del vento di servizio (di progetto dell'edificio), calcolato secondo le disposizioni legislative o tecniche applicabili con riferimento all'altezza del lato superiore dei serramenti dal suolo e ad un tempo di ritorno di 5 anni. [...]

##### **Prospetto 1 Scelta della classe di permeabilità all'aria dei serramenti esterni manuali e motorizzati (escluse le porte esterne pedonali motorizzate)**

Classe di permeabilità all'aria dei serramenti (secondo UNI EN 12207)	Carico del vento di servizio (di progetto dell'edificio) calcolato (espresso in Pa)
2	$P \geq 400$
3	$400 < p \leq 800$
4	$P > 800$

#### Articolo 4.2 Tenuta all'acqua dei serramenti esterni

Il prospetto 2 suggerisce le classi di tenuta all'acqua minime di serramenti esterni, manuali e motorizzati (escluse le porte esterne pedonali motorizzate), pienamente esposti in relazione al carico del vento di servizio (di progetto dell'edificio), calcolato secondo le disposizioni legislative o tecniche applicabili con riferimento all'altezza del lato superiore dei serramenti dal suolo e ad un tempo di ritorno di 5 anni.

I criteri di scelta della tenuta all'acqua dei serramenti esterni del prospetto 2 fanno riferimento ai metodi di prova e ai criteri di classificazione dei risultati previsti dalla norma di prodotto UNI EN 14351-1. [...]

Per serramenti non pienamente esposti le parti potranno concordare, con approvazione formale, una riduzione prestazionale rispetto ai criteri previsti dal prospetto 2 (metodo A) oppure di avvalersi del metodo di prova e del criterio di classificazione dei risultati (metodo B) previsti dalla UNI EN 12208, tenendo conto della situazione reale della commessa in termini di profondità e di forma geometrica dell'oggetto stesso, dell'esposizione e dell'orientamento dei serramenti rispetto all'edificio. [...]

**Scelta della classe di tenuta all'acqua dei serramenti esterni manuali e motorizzati pienamente esposti (escluse le porte esterne pedonali motorizzate) Prospetto 2**

Classe di tenuta all'acqua dei serramenti esterni pienamente esposti (UNI EN 12207)	Carico del vento di servizio (di progetto dell'edificio) calcolato (espresso in Pa)
5A	$P \leq 400$
6A	$400 < p \leq 500$
7A	$500 < p \leq 600$
8A	$600 < p \leq 900$
9A	$900 < p \leq 1200$
$E_{7,5,6}$	$1200 < p \leq 1500$
$E_{9,6,6}$	$1500 < p \leq 1800$
$E_{10,5,6}$	$1800 < p \leq 2100$
$E_{12,6,6}$	$2100 < p \leq 2400$

**Resistenza al carico del vento dei serramenti esterni Articolo 4.3**

I prospetti 3 e 4 suggeriscono le classi di resistenza al carico del vento dei serramenti esterni manuali e motorizzati (escluse le porte esterne pedonali motorizzate), in relazione al carico del vento di servizio (di progetto dell'edificio), calcolato secondo le disposizioni legislative o tecniche applicabili con riferimento all'altezza del lato superiore dei serramenti dal suolo e ad un tempo di ritorno di 50 anni.

I criteri di scelta della resistenza al carico del vento dei serramenti esterni dei prospetti 3 e 4 fanno riferimento ai metodi di prova e ai criteri di classificazione dei risultati previsti dalla norma di prodotto UNI EN 14351-1. [...]

**Scelta della classe di resistenza al carico del vento dei serramenti esterni manuali e motorizzati con vetrate isolanti (escluse le porte esterne pedonali motorizzate) Prospetto 3**

Carico del vento (di progetto dell'edificio) calcolato (espresso in Pa)	Classi di resistenza al vento dei serramenti (secondo UNI EN 12210)	Classe di resistenza al vento di serramenti con vetrocamere (secondo UNI EN 12210) combinata con classe di freccia massima di inflessione C (1/300 L)	Classe di resistenza al vento di serramenti con vetrocamere (secondo UNI EN 12210) combinata con classe di freccia massima di inflessione B (1/200 L)
		Per $L \leq 1500$ mm	Per $L > 1500$ mm
$P \leq 400$	1	1C	1B
$400 < p \leq 800$	2	2C	2B
$800 < p \leq 1200$	3	3C	3B
$1200 < p \leq 1600$	4	4C	4B
$1600 < p \leq 2000$	5	5C	5B

## DM 14/01/2008 Norme Tecniche per le Costruzioni

### 3.3.1 Generalità

Il vento, la cui direzione si considera generalmente orizzontale, esercita sulle costruzioni azioni che variano nel tempo e nello spazio provocando, in generale, effetti dinamici. Per le costruzioni usuali tali azioni sono convenzionalmente ricondotte alle azioni statiche equivalenti definite al § 3.3.3 [il testo integrale non è riportato nella presente pubblicazione]. Peraltro, per le costruzioni di forma o tipologia inusuale, oppure di grande altezza o lunghezza, o di rilevante snellezza e leggerezza, o di notevole flessibilità e ridotte capacità dissipative, il vento può dare luogo ad effetti la cui valutazione richiede l'uso di metodologie di calcolo e sperimentali adeguate allo stato dell'arte e che tengano conto della dinamica del sistema.

### 3.3.2 Velocità di riferimento

La velocità di riferimento  $v_b$  è il valore caratteristico della velocità del vento a 10 m dal suolo su un terreno di categoria di esposizione II, mediata su 10 minuti e riferita ad un periodo di ritorno di 50 anni. In mancanza di specifiche ed adeguate indagini statistiche  $v_b$  è data dall'espressione:

$$v_b = v_{b,0} \text{ per } a_s \leq a_0$$

$$v_b = v_{b,0} + k_a (a_s - a_0) \text{ per } a_0 < a_s \leq 1500 \text{ m}$$

dove:

$v_{b,0}$ ,  $a_0$ ,  $k_a$  sono parametri forniti nella Tab. 3.3.1 e legati alla regione in cui sorge la costruzione in esame, in funzione delle zone definite in figura (vedi pag. 27, ndr);  $a_s$  è l'altitudine sul livello del mare (in m) del sito ove sorge la costruzione. Per altitudini superiori a 1500 m sul livello del mare si potrà fare riferimento alle condizioni locali di clima e di esposizione. I valori della velocità di riferimento possono essere ricavati da dati supportati da opportuna documentazione o da indagini statistiche adeguatamente comprovate. Fatte salve tali valutazioni, comunque raccomandate in prossimità di vette e crinali, i valori utilizzati non dovranno essere minori di quelli previsti per 1500 m di altitudine.

Tabella 3.3.1 - Valori dei parametri

Zona	Descrizione	$V_{ref}$ (m/s)	$a_0$ (m)	$k_a$ (1/s)
1	Valle d'Aosta, Piemonte, Lombardia, Trentino Alto Adige, Veneto, Friuli Venezia Giulia (con l'eccezione della provincia di Trieste)	25	1000	0,012
2	Emilia Romagna	25	750	0,024
3	Toscana, Marche, Umbria, Lazio, Abruzzo, Molise, Campania, Puglia, Basilicata, Calabria (esclusa la provincia di Reggio Calabria)	27	500	0,030
4	Sicilia e provincia di Reggio Calabria	28	500	0,030
5	Sardegna (zona ad oriente della retta congiungente Capo Teulada con l'isola di Maddalena)	28	750	0,024
6	Sardegna (zona ad occidente della retta congiungente Capo Teulada con l'isola di Maddalena)	28	500	0,030
7	Liguria	29	1000	0,024
8	Provincia di Trieste	31	1500	0,012
9	Isole (con l'eccezione di Sicilia e Sardegna) e mare aperto	31	500	0,030

# Contrattualistica

Contrattualistica	30
Accordo tra le parti	31
Conferma di consegna del manuale di posa	32
Notifica di non conformità	33
Verbale di collaudo dei serramenti	34

## Capitolo 2

## Contrattualistica

Nelle seguenti pagine si trovano alcuni modelli di accordi e contratti da utilizzare in caso di collaborazione con aziende esterne.

### **Accordo tra le parti**

Modulo da utilizzare nel caso in cui un'azienda esterna venga incaricata della posa dei serramenti.

### **Conferma di consegna**

Documento che l'azienda esterna incaricata di effettuare la posa deve firmare per confermare l'avvenuta consegna del manuale di posa.

### **Notifica di non conformità**

Si tratta di un modulo da utilizzare nel caso in cui si riscontri un'anomalia sul progetto di posa oppure sul vano murario in cantiere.

### **Verbale di collaudo dei serramenti**

Modulo base per un collaudo a posa avvenuta nel caso in cui l'azienda produttrice dei serramenti abbia incaricato un'azienda esterna per la loro installazione.



## Accordo tra le parti

(da stipulare tra l'azienda produttrice dei serramenti e la ditta incaricata della posa in opera)

Spett. ☉ \_\_\_\_\_

secondo quanto specificato dalle norme UNI 10818 e UNI 14351-1 (direttiva 89/106) in riferimento a:

- fissaggio del serramento
- realizzazione dei giunti
- movimentazione, installazione, manutenzione e cura

i nostri serramenti devono essere posati seguendo le indicazioni riportate nel manuale di posa ☉ \_\_\_\_\_.

La nostra azienda si riserva di effettuare controlli in cantiere per verificare quanto indicato nelle ns. istruzioni di posa. Qualora venisse riscontrato l'utilizzo di materiali o metodi diversi da quelli specificati nel manuale oppure un montaggio non conforme alle nostre istruzioni, il corrispettivo non sarà versato. Nel caso in cui si debba provvedere allo smontaggio e a una nuova installazione, si quantificherà il danno da risarcire.

Data \_\_\_\_\_

Timbro e firma ☉ \_\_\_\_\_

Il sottoscritto ☉ \_\_\_\_\_  
titolare dell'azienda ☉ \_\_\_\_\_

dichiara di aver letto e compreso le indicazioni riportate nel manuale di posa ☉ \_\_\_\_\_  
e si impegna a posare i serramenti come indicato dal produttore.

Data \_\_\_\_\_

Timbro e firma ☉ \_\_\_\_\_

### Legenda

- ☉ Azienda incaricata di effettuare il montaggio dei serramenti
- ☉ Eventuale titolo del manuale di posa
- Ⓜ Azienda produttrice dei serramenti
- ☉ Titolare dell'azienda incaricata di effettuare il montaggio dei serramenti

**Conferma di consegna del manuale di posa** ① \_\_\_\_\_

Il sottoscritto ② \_\_\_\_\_  
conferma di aver ricevuto da parte dell'azienda ③ \_\_\_\_\_  
il manuale di posa ④ \_\_\_\_\_  
nel quale sono indicate le procedure e metodologie da seguire nel montaggio dei serramenti.

Confermo di aver ricevuto, letto e compreso le indicazioni riportate in tale manuale.

Data \_\_\_\_\_

Timbro e firma ⑤ \_\_\_\_\_

**Legenda**

- ① Eventuale titolo del manuale di posa
- ② Titolare dell'azienda incaricata di effettuare il montaggio dei serramenti
- ③ Azienda produttrice e/o fornitrice dei serramenti

## Notifica di non conformità

(da spedire tramite posta raccomandata o fax al progettista oppure al direttore lavori)

Alla c.a. del/lo sig./Studio ① \_\_\_\_\_

**Dopo aver preso visione del progetto di posa (a livello di disegno tecnico)** che mostra il montaggio dei serramenti, i nostri tecnici hanno rilevato una non conformità relativa alla progettazione dei giunti.

La non conformità consiste nel fatto che ② \_\_\_\_\_

\_\_\_\_\_

oppure

**Dopo un sopralluogo** effettuato in cantiere, i nostri tecnici hanno rilevato una non conformità relativa ai vani per il montaggio dei serramenti.

La non conformità consiste nel fatto che ② \_\_\_\_\_

\_\_\_\_\_

Chiediamo di ripristinare correttamente il vano murario di posa prima di poter proseguire con il lavoro di posa dei serramenti.

Data \_\_\_\_\_

Timbro e firma ③ \_\_\_\_\_

### Legenda

- ① Nome e indirizzo del progettista oppure del direttore dei lavori
- ② Descrizione della problematica riscontrata. P.es. il bancato in marmo passante genera un ponte termico col rischio di creazione condensa e successiva muffa ad opera conclusa, il controteiaio in lamiera genera un ponte termico tra esterno ed interno con rischio di creazione di condensa e di muffa nella zona del giunto, ecc. (ev. alle gare pagine manuale con grafico isoterme)
- ③ Azienda produttrice dei serramenti

## Verbale di collaudo dei serramenti

In data \_\_\_\_\_ alla presenza del sig. ① \_\_\_\_\_  
responsabile della ditta ② \_\_\_\_\_  
in riferimento alla commessa n° \_\_\_\_\_ è stata verificata la corretta installazione degli infissi dell'immobili-  
le sito a ③ \_\_\_\_\_

Sono stati effettuati con esito positivo i seguenti controlli (*spuntare le caselle corrispondenti*):

- fissaggio del telaio alla muratura
- misura delle battute in sormonto di anta e telaio
- funzionalità dei meccanismi di apertura e chiusura
- funzionalità del serramento in apertura e chiusura ed efficacia delle regolazioni
- funzionalità degli scarichi dell'acqua
- completezza degli accessori (coprifili, eventuali gocciolatoi, ecc.)
- aspetto estetico degli infissi (assenza di rigature, ammaccature, ecc.)
- pulizia accurata degli infissi e delle zone adiacenti
- \_\_\_\_\_

La ditta ② \_\_\_\_\_  
rimane in ogni caso responsabile per i difetti di conformità degli infissi installati che dovessero manifestarsi  
in seguito al normale utilizzo degli stessi.

La ditta produttrice ② \_\_\_\_\_

Il cliente \_\_\_\_\_

### Legenda

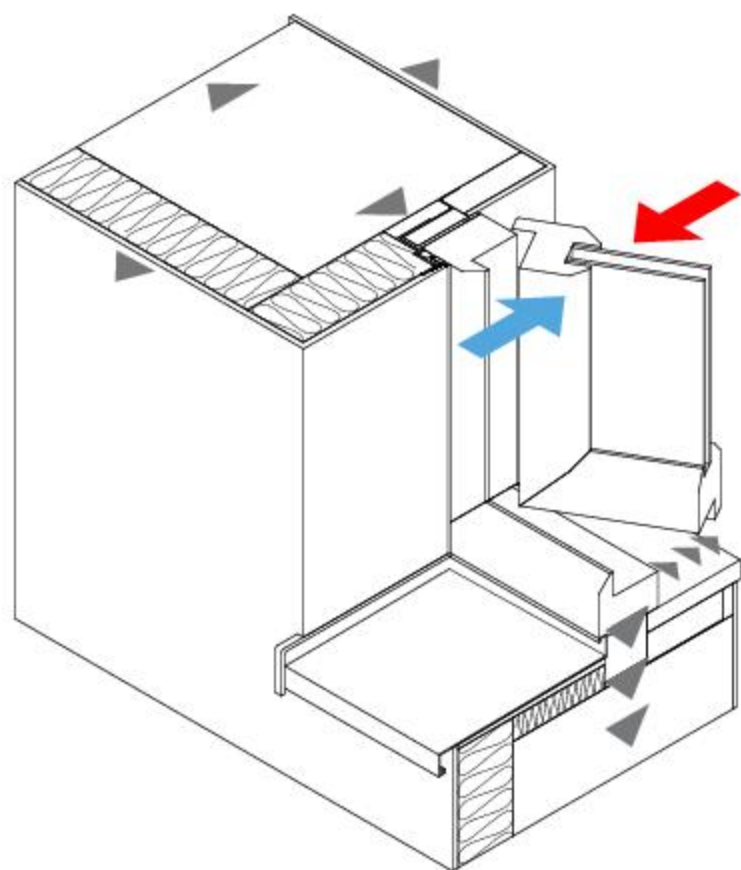
- ① Titolare dell'azienda produttrice dei serramenti e ideatrice del manuale di posa
- ② Azienda produttrice dei serramenti e ideatrice del manuale di posa
- ③ Indirizzo dell'immobile nel quale si è svolto il collaudo

# Fondamenti teorici

Le sollecitazioni sul serramento	36
I piani funzionali	38
I componenti del giunto	42
Simulazioni	45

## Capitolo 3

## Le sollecitazioni sul serramento



### Sul serramento

- dilatazioni dei materiali e del serramento stesso
- peso proprio
- apertura e chiusura del serramento

### All'esterno

- caldo / freddo
- sole / pioggia
- vento
- rumore

### All'interno

- umidità
- climatizzazione
- riscaldamento

Il giunto ricopre una serie di funzioni che possono essere così semplificate:

1. garantire l'assorbimento dei movimenti generati dalle variazioni dimensionali dei materiali sottoposti alle sollecitazioni climatiche
2. resistere alle sollecitazioni da carichi
3. rappresentare una barriera tra ambiente esterno ed interno.

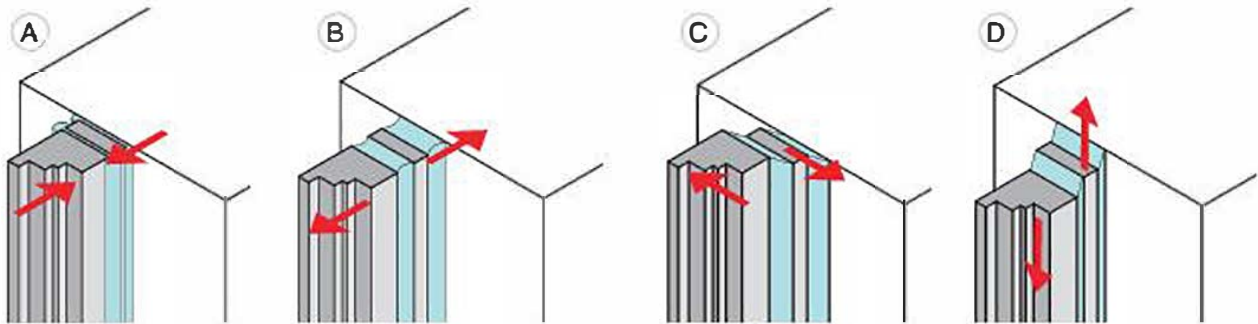
Analizziamo nel dettaglio queste funzioni per capire quali sono i punti critici da considerare nella posa del serramento.

### 1 Assorbimento dei movimenti di componenti e materiali

I movimenti di dilatazione e di restringimento di materiali e di componenti dipendono dalla tipologia dei materiali e dei componenti stessi. Mentre ad esempio i telai in alluminio e in PVC si dilatano a causa degli sbalzi di temperatura, il legno è soggetto a dilatazione per effetto dell'umidità. Vento e pressione sono ulteriori cause di movimento. I giunti, quale elemento di collegamento tra parete esterna e serramento, sono da ritenersi per definizione "elastici", poiché destinati a subire ed assorbire tali movimenti di dilatazione e restringimento.

Le sollecitazioni sul giunto possono essere di diversa natura:

- A. sollecitazione per compressione
- B. sollecitazione per trazione
- C. sollecitazione a taglio orizzontale
- D. sollecitazione a taglio verticale



## Sollecitazioni da carichi 2

Per sollecitazioni da carichi si intendono quelle forze che agiscono sul serramento:

- in seguito alla movimentazione delle ante
- per pressione/depressione termica
- per pressione/depressione dovuta al vento
- a causa della struttura edilizia.

La tipologia e la modalità di fissaggio del serramento deve necessariamente tenere conto di tutte queste sollecitazioni affinché la posa possa garantire sicurezza e durata. In particolare, le sollecitazioni della struttura edilizia non devono in alcun modo scaricarsi sul serramento perché ciò ne pregiudicherebbe la funzionalità. È essenziale, quindi, prevedere un'aria di dimensioni sufficienti tra la struttura muraria e il controtelaio e tra il controtelaio e il serramento, così come impiegare fissaggi che consentano un eventuale accomodamento.

Accertarsi che il telaio non sia soggetto ad alcun movimento dovuto a sollecitazione di manovra del serramento o ai carichi del vento.

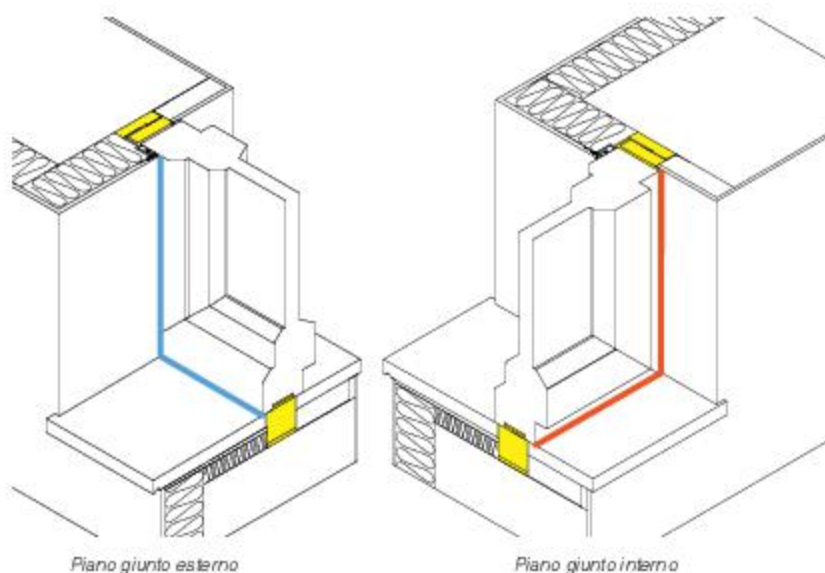
## Barriera tra ambiente esterno ed interno 3

Il giunto funge da barriera contro l'azione degli agenti atmosferici. Esso deve garantire la tenuta all'aria, agli spifferi, al vento, alla pioggia battente e all'acqua di stagnazione sul davanzale esterno della finestra. Deve inoltre:

- provvedere all'isolamento termico ed acustico
- evitare ponti termici
- evitare la formazione di condensa all'interno del giunto stesso.

## I piani funzionali

- Piano esterno** ■ protezione dalle intemperie
- Piano intermedio** ■ isolamento termico e acustico
- Piano interno** ■ mantenimento delle condizioni ambientali



### Piano esterno ■ Protezione dalle intemperie

Il piano giunto esterno deve:

- garantire protezione dalla pioggia battente e dall'acqua stagnante che si accumula sul bancale inferiore della finestra
- consentire la fuoriuscita di eventuale vapore acqueo (derivante ad esempio dall'asciugatura del muro) dal piano intermedio verso l'esterno, per evitare la formazione di condensa e di muffa nel giunto (nel periodo invernale)
- impedire all'umidità dell'ambiente esterno di entrare all'interno del giunto (condizioni estive estreme)
- assorbire i movimenti del giunto
- essere impermeabile all'aria lungo i quattro lati
- offrire protezione completa sui quattro lati, anche negli angoli.

### Piano intermedio ■ Isolamento termico e acustico

Questa parte del giunto deve essere riempita con materiali isolanti che garantiscano la protezione dal rumore e dal caldo/freddo. Nella scelta dei materiali isolanti bisogna tener conto di alcune considerazioni:

- la **conduttività termica** (il valore lambda) dei materiali deve essere la più bassa possibile, per garantire un elevato isolamento termico
- i materiali devono avere un'adeguata **elasticità**, al fine di assorbire i movimenti di dilatazione e di restringimento del giunto, senza dare luogo a crepe o fessurazioni
- un materiale elastico, poiché non subisce rotture, impedisce al rumore di passare (frequenze alte)
- la massa dei materiali deve garantire adeguato **isolamento acustico** (frequenze basse).



## Separazione tra clima interno e clima esterno ■ Piano interno

Al piano interno viene richiesto di impedire il passaggio di aria (spesso più umida) dall'ambiente interno al piano intermedio, cioè all'interno del giunto. In questo senso il piano esterno e quello interno sono in stretta correlazione: l'isolamento deve essere progettato considerando entrambi i piani in base alle condizioni climatiche specifiche. A tal fine si faccia riferimento alle norme UNI 10349, UNI EN ISO 13788:2003 e EN ISO 10211-2, nonché al DPR 59 del 2 aprile 2009.

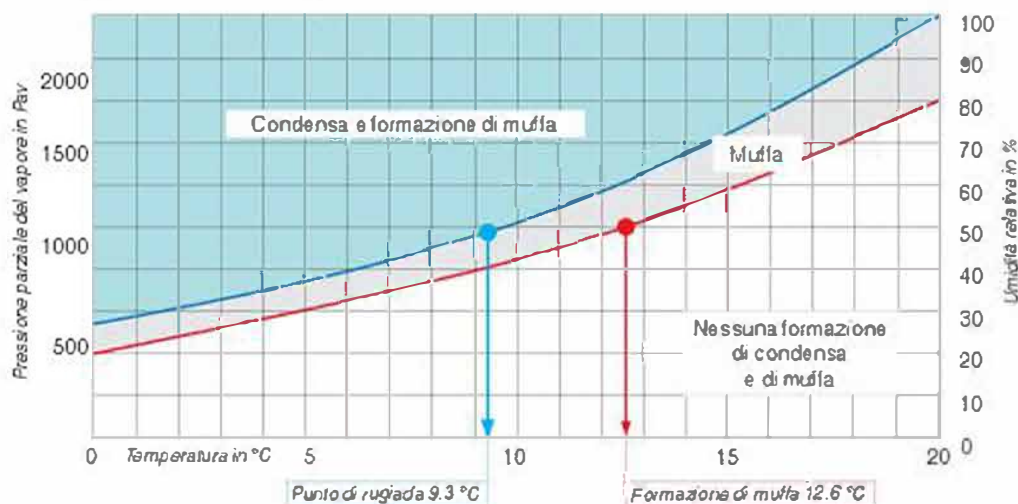
Il vapore tende ad andare dalla zona più calda alla zona più fredda. Quindi, se nel periodo invernale l'umidità dell'ambiente interno tende a spostarsi verso l'esterno, in estate, con umidità esterna superiore al 70% e temperatura elevata (circa 30 °C) e con ambiente interno climatizzato, il vapore acqueo tenderà a compiere il percorso inverso, dall'esterno verso l'interno. Per quanto riguarda il territorio nazionale, si può prendere in considerazione esclusivamente il caso del periodo invernale, dal momento che le condizioni estive estreme sopra descritte hanno un'incidenza pressoché nulla e sono quindi trascurabili.

## Condensa e muffa

**È necessario evitare che il vapore entri e permanga all'interno del giunto, perché ciò produrrebbe condensa e, a lungo andare, la formazione di muffa.**

**Nota bene:** la condensa si forma con saturazione dell'aria al 100%, mentre per la formazione della muffa è sufficiente che l'aria sia saturata all'80%. Quindi, anche se non si forma condensa ma l'umidità all'interno del giunto è elevata per periodi prolungati, si ha la formazione di muffa.

*Punto di rugiada e condizioni critiche per la formazione di muffa.*



**Il punto di rugiada** Il punto (o temperatura) di rugiada è la temperatura alla quale l'aria umida, raffreddandosi, non trattiene più l'acqua e produce rugiada (condensa). Per calcolare il punto di rugiada bisogna considerare due variabili: la temperatura e l'umidità relativa dell'ambiente interno, come mostra la seguente tabella.

Temperatura °C	Umidità							
	30%	35%	40%	45%	50%	55%	60%	65%
30	10,5	12,9	14,9	16,8	18,4	20,0	21,4	22,7
29	9,7	12,0	14,0	15,9	17,5	19,0	20,4	21,7
28	8,8	11,1	13,1	15,0	16,6	18,1	19,5	20,8
27	8,0	10,2	12,2	14,1	15,7	17,2	18,6	19,9
26	7,1	9,4	11,4	13,2	14,8	16,3	17,6	18,9
25	6,2	8,5	10,5	12,2	13,9	15,3	16,7	18,0
24	5,4	7,6	9,6	11,3	12,9	14,4	15,8	17,0
23	4,5	6,7	8,7	10,4	12,0	13,5	14,8	16,1
22	3,6	5,9	7,6	9,5	11,1	12,5	13,9	15,1
21	2,8	5,0	6,9	8,6	10,2	11,6	12,9	14,2
20	1,9	4,1	6,0	7,7	9,3	10,7	12,0	13,2
19	1,0	3,2	5,1	6,8	8,3	9,8	11,1	12,3
18	0,2	2,3	4,2	5,9	7,4	8,8	10,1	11,3

- *umidità e temperatura ideali in inverno per la salute e l'igiene*
- *condizioni sempre più frequenti all'interno delle abitazioni, dovute alle crescenti prestazioni di tenuta dei serramenti e ad un'erazione insufficiente degli ambienti*
- *temperatura convenzionale dell'ambiente interno per il calcolo delle isoterme*

**Esempio** Con una temperatura dell'ambiente interno di 21 °C e un'umidità relativa del 50%, la temperatura alla quale si formerà condensa è 10,2 °C.

### Le isoterme Visualizzazione delle temperature sul serramento

Le isoterme sono delle linee che collegano punti aventi la medesima temperatura. Grazie alle isoterme è possibile controllare che nei giunti, o sulle superfici interne di serramenti e muri, la temperatura sia superiore a quella di rugiada.

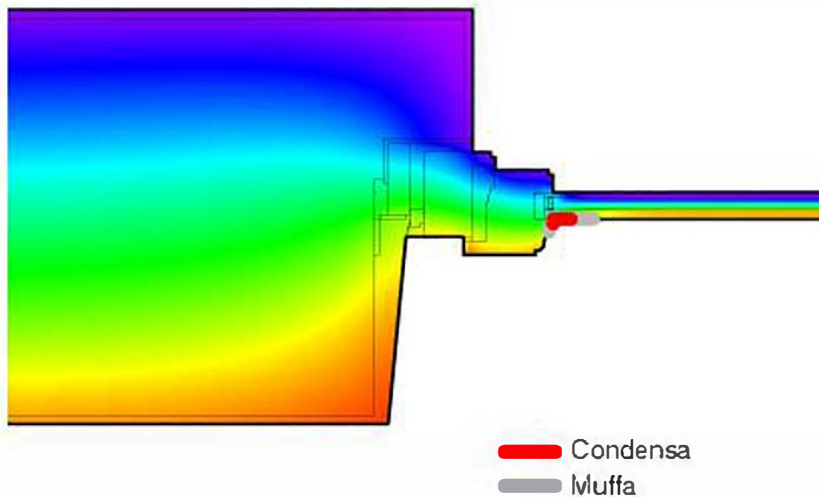
**Il punto di rugiada deve cadere sempre nel serramento e nel muro, e non sulla loro superficie interna. Se si colloca sulla superficie allora in quel punto sarà molto probabile la formazione di condensa e muffa.**

La temperatura superficiale interna è la temperatura della parete, del vetro o del telaio rilevata all'interno dell'abitazione. Se la temperatura superficiale interna si avvicina alla temperatura di rugiada per un tempo prolungato, si può avere formazione di muffa. Per evitare fenomeni di condensa la temperatura superficiale interna minima deve essere confrontata con la temperatura di rugiada, ovvero:

$$\theta_{s,i,min} > \theta_r$$

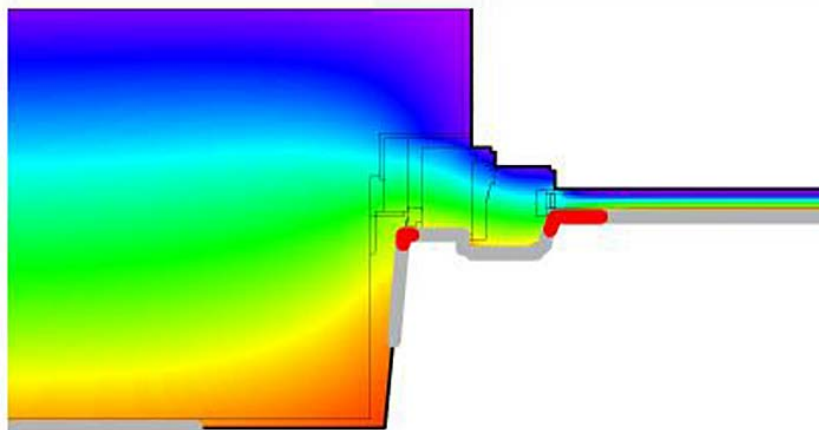
**La temperatura superficiale interna minima ( $\theta_{s,i,min}$ ) deve essere maggiore della temperatura di rugiada ( $\theta_r$ ).**

La norma UNI EN ISO 13788 propone un metodo per la valutazione del rischio di condensa superficiale: in funzione della temperatura e dell'umidità interna relativa è possibile calcolare la temperatura superficiale interna alla quale è probabile la proliferazione di muffa.



### Esempio 1

Controtelaio	alluminio / legno
Posizione serramento	centrale
Cappotto	no
Temperatura int.	+20 °C
Temperatura est.	-10 °C
Umidità rel. int.	50%
Formazione condensa	9.3 °C



### Esempio 2

Controtelaio	alluminio / legno
Posizione serramento	centrale
Cappotto	no
Temperatura int.	+20 °C
Temperatura est.	-10 °C
Umidità rel. int.	65%
Formazione condensa	13.2 °C

Nei due casi si noti come, in assenza di un cappotto termico, il minore isolamento porti ad una facile ed estesa formazione di condensa e muffa all'aumentare dell'umidità ambientale interna.

## I componenti del giunto

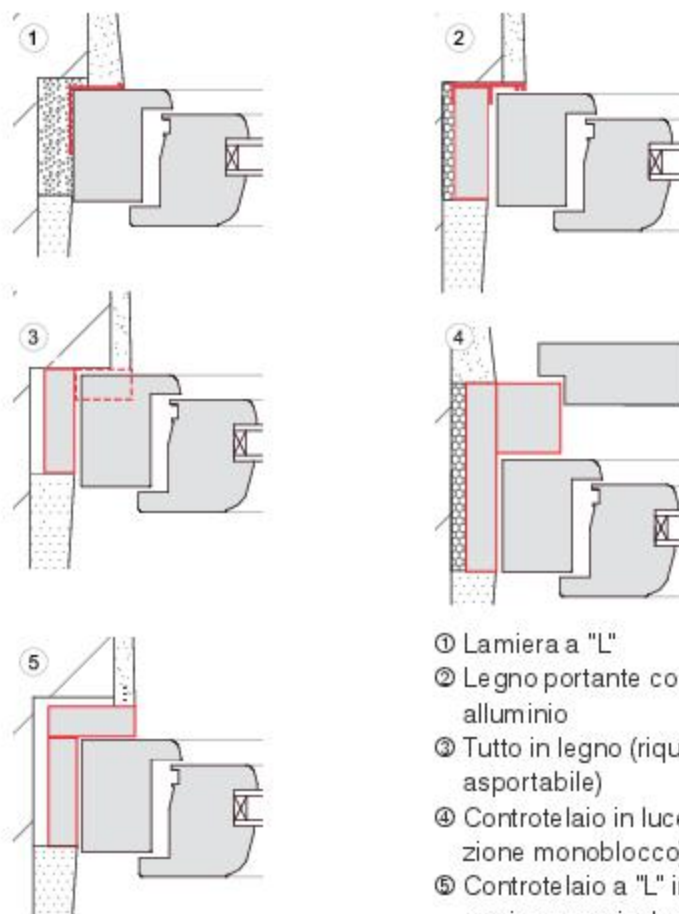
Oltre al livello di isolamento termico del telaio, ci sono altri elementi da tenere in considerazione in fase di posa al fine di superare la temperatura superficiale minima:

1. il controtelaio
2. la tipologia di sigillatura del piano interno ed esterno
3. i componenti interni al giunto
4. la posizione del serramento.

### 1 Il controtelaio

Il controtelaio, di forme e materiali diversi, deve essere continuo su tutti e quattro i lati. Da considerare:

- il risultato che si vuole ottenere
- il giunto nel suo insieme (le circostanze ambientali della posa, il tipo di sigillanti interni ed esterni, i materiali di riempimento utilizzati, l'opera muraria).



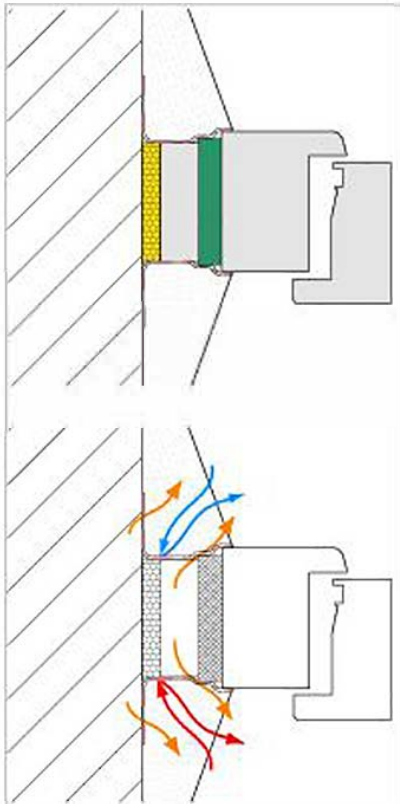
- ① Lamiera a "L"
- ② Legno portante con profilo di alluminio
- ③ Tutto in legno (riquadatura asportabile)
- ④ Controtelaio in luce (per soluzione monoblocco)
- ⑤ Controtelaio a "L" in multistrato marino o equivalente

È di fondamentale importanza garantire che la giunzione sul lato esterno tra controtelaio e intonaco sia:

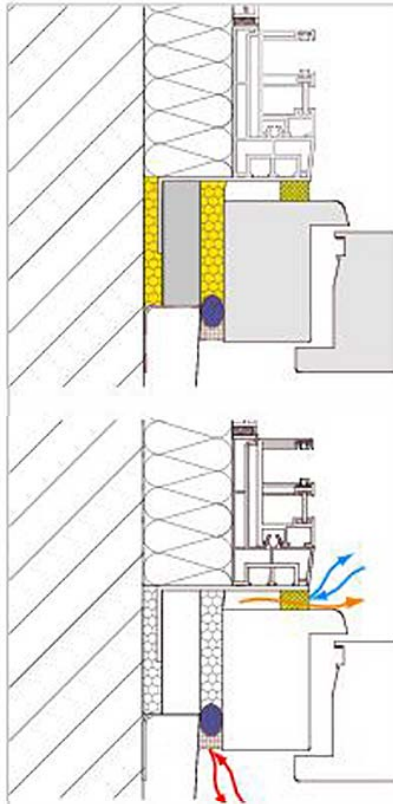
- impermeabile (all'aria, all'acqua, al vapore)
- duratura nel tempo, nonostante i movimenti del giunto.

## La sigillatura del giunto interno ed esterno 2

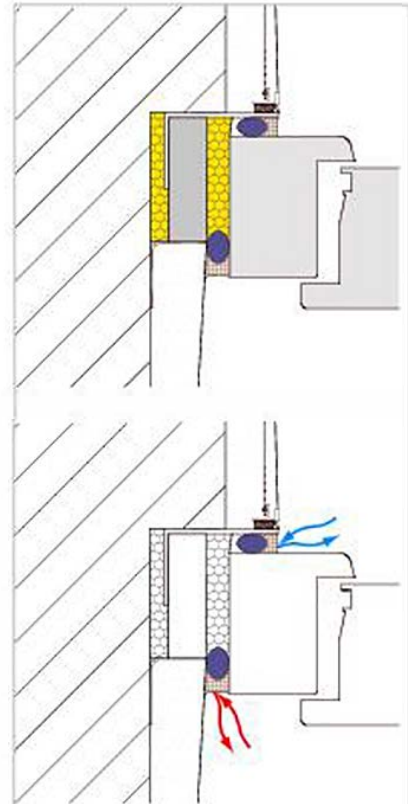
Per impedire che l'umidità entri nel piano intermedio occorre progettare la sigillatura considerando che i giunti (piani) interno ed esterno sono in interrelazione tra loro.



Giunto interno ed esterno aperti al vapore: si utilizzano due pellicole aperte alla diffusione del vapore. Tale permeabilità è unidirezionale, ovvero la pellicola rimane sempre impermeabile su un lato in modo che il vapore possa uscire dai giunti ma non entrarvi. L'eventuale vapore presente nel giunto (ad esempio l'umidità residua dell'opera muraria) può sfogare sia all'esterno che all'interno dell'edificio a seconda delle differenti condizioni climatiche e ambientali (temperatura, pressione, umidità nei locali ecc.).



Giunto interno chiuso al vapore e giunto esterno aperto al vapore: in questo caso l'eventuale vapore presente nel giunto può sfogare solo all'esterno dell'edificio.



Giunto interno e giunto esterno sigillati con sigillanti fluidi oppure, in alternativa, con pellicole: all'interno del giunto non entrano né aria, né umidità.



### 3 I componenti interni al giunto

È da tenere presente che riempire gli spazi tra contro telaio e muro e tra contro telaio e finestra significa:

- ottenere migliori prestazioni termoacustiche
- ridurre il rischio di formazione di condensa e muffa.

Il secondo punto è valido solo se si impiegano materiali isolanti a celle chiuse e, nel caso della schiuma, se questa non viene tagliata.

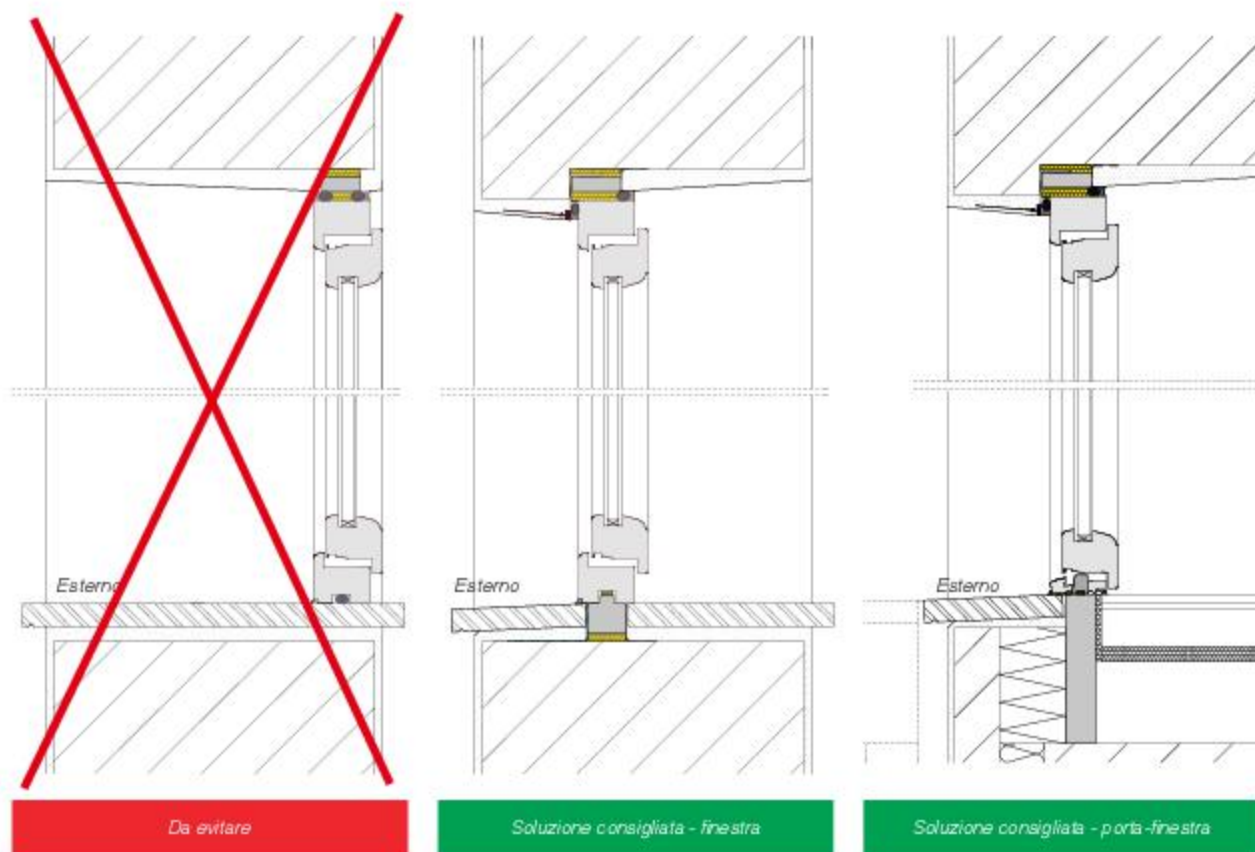
Per l'isolamento è possibile utilizzare:

- schiume di vario tipo purché elastiche
- nastri autoespandenti
- uno spazio vuoto.

### 4 La posizione del serramento

La posizione del serramento concorre al livello di isolamento e alla formazione o meno di muffa e condensa.

Si consiglia, in ogni caso, di posare il serramento il più possibile verso l'esterno. A patto che il bancale di pietra nella parte inferiore della finestra (o il pavimento se si tratta di una porta-finestra) sia interrotto da un materiale che spezzi il ponte termico.



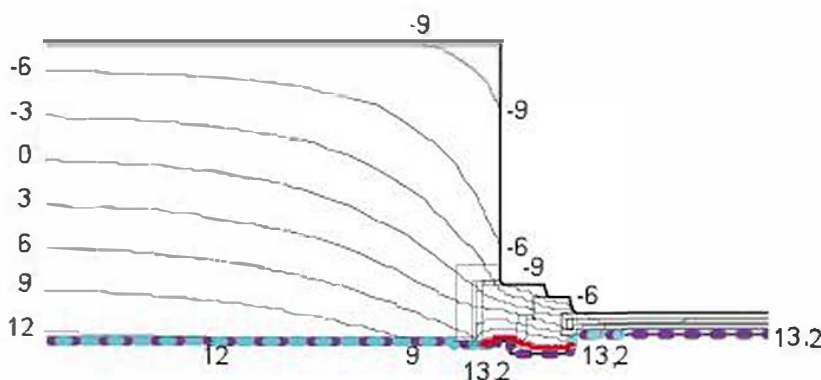
## Simulazioni

Di seguito sono riportati alcuni esempi di situazioni di posa nei quali sono combinati in maniera differente i materiali del contro telaio, la posizione del serramento e l'opera muraria. Il calcolo della temperatura superficiale minima viene effettuato considerando queste variabili e tenendo conto che il DPR 59 02/04/2009 **innalza il valore di umidità dell'aria in ambienti interni al 65%**, mentre le temperature medie invernali esterne sono quelle indicate dalla UNI 10349.

Se la temperatura degli ambienti interni è di 20 °C e l'umidità al 65% la temperatura minima di superficie deve essere superiore a 13.2 °C (tabella pag. 40) per evitare formazione di condensa e muffa.

### Esempio 1

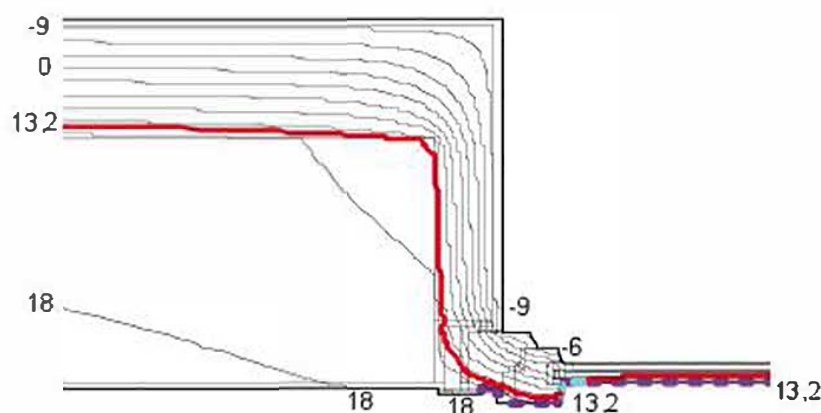
Senza il cappotto termico l'isoterma dei 13.2 °C, corrispondente alla temperatura di rugiada, corre a filo della parete interna con tutte le conseguenze del caso: condensa e, se questa persiste, formazione di muffa.



<b>Controtelaio</b>	acciaio zincato
<b>Serramento</b>	legno 68 mm
<b>Posizione e serramento</b>	filo interno
<b>Cappotto</b>	no
<b>Temperatura int.</b>	+20 °C
<b>Temperatura est.</b>	-10 °C
<b>Umidità rel. int.</b>	65%
<b>Isoterma 13.2 °C</b>	
<b>Condensa</b>	
<b>Muffa</b>	
<b>Superficie parete</b>	zona critica
<b>Superficie telaio</b>	zona critica
<b>Superficie vetro</b>	zona critica
<b>Giunto</b>	zona critica

### Esempio 2

Il cappotto termico "salva" la parete ma la posizione del serramento porta l'isoterma dei 13.2 °C sempre troppo all'interno.

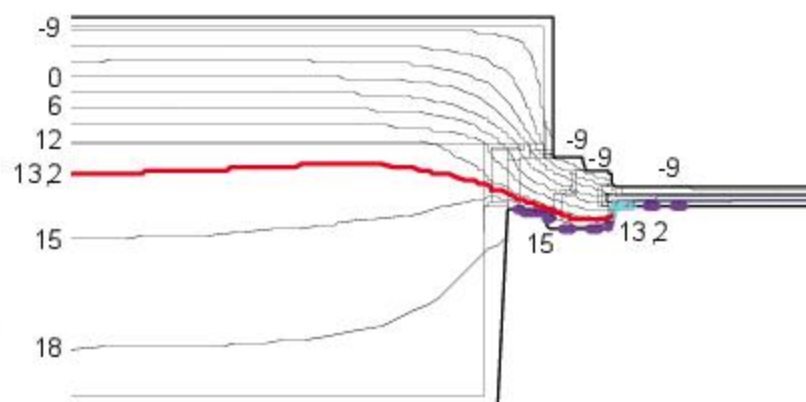


<b>Controtelaio</b>	PVC / legno
<b>Serramento</b>	legno 68 mm
<b>Posizione serramento</b>	filo interno
<b>Cappotto</b>	si 140 mm
<b>Temperatura int.</b>	+20 °C
<b>Temperatura est.</b>	-10 °C
<b>Umidità rel. int.</b>	65%
<b>Isoterma 13.2 °C</b>	
<b>Condensa</b>	
<b>Muffa</b>	
<b>Superficie parete</b>	
<b>Superficie telaio</b>	zona critica
<b>Superficie vetro</b>	zona critica
<b>Giunto</b>	zona critica

### Esempio 3

<b>Controtelaio</b>	<b>PVC / legno</b>
<b>Serramento</b>	legno 68 mm
<b>Posizione serramento</b>	<b>centro parete</b>
<b>Cappotto</b>	<b>si 140 mm</b>
<b>Temperatura int.</b>	+20 °C
<b>Temperatura est.</b>	-10 °C
<b>Umidità rel. int.</b>	65%
<b>Isoterma 13,2 °C</b>	
<b>Condensa</b>	
<b>Muffa</b>	
<b>Superficie parete</b>	
<b>Superficie telaio</b>	zona critica
<b>Superficie vetro</b>	zona critica (bordi)
<b>Giunto</b>	zona critica

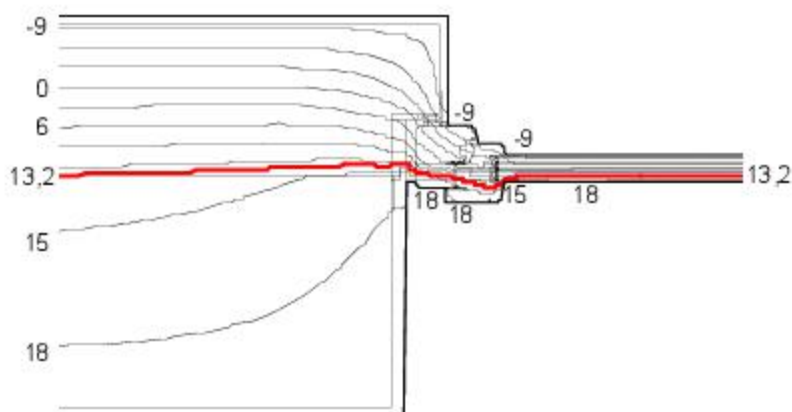
Il cappotto termico e la posizione del serramento a centro mazzetta permettono di allontanare l'isoterma dei 13,2 °C dal filo interno della parete ma non della finestra, a causa delle prestazioni del serramento stesso.



### Soluzione ottimale

<b>Controtelaio</b>	<b>PVC / legno</b>
<b>Serramento</b>	<b>legno 78 mm</b>
<b>Posizione serramento</b>	<b>nel cappotto</b>
<b>Cappotto</b>	<b>si 200 mm</b>
<b>Temperatura int.</b>	+20 °C
<b>Temperatura est.</b>	-10 °C
<b>Umidità rel. int.</b>	65%
<b>Isoterma 13,2 °C</b>	
<b>Condensa</b>	
<b>Muffa</b>	
<b>Superficie parete</b>	
<b>Superficie telaio</b>	
<b>Superficie vetro</b>	
<b>Giunto</b>	

In questa soluzione la finestra da 78 mm con vetro a doppia camera è alloggiata nel cappotto. L'isoterma dei 13,2 °C rimane quindi all'interno della sezione del serramento e ben lontana dal filo interno del muro.





# Fissaggio meccanico

Il nocciolo del problema.....	48
Fissaggio del serramento.....	49
Perforazione dell'opera muraria.....	55

## Capitolo 4

## Il nocciolo del problema

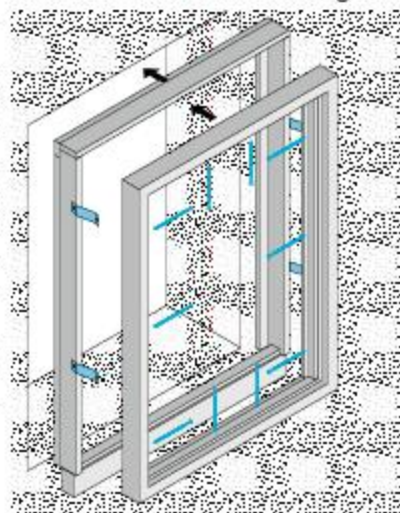
L'utilizzo del controtelaio prevede due operazioni fondamentali:

- 1.fissaggio del serramento**
- 2.isolamento del serramento.**

Il fissaggio del serramento deve essere sempre e comunque di tipo meccanico.

### 1 Fissaggio

Se il controtelaio è stato posto in opera tramite muratura di zanche, per il fissaggio del telaio della finestra al controtelaio è consigliabile utilizzare delle viti passanti: queste, attraversando il controtelaio, vanno ad ancorarsi nel muro; tale caratteristica è obbligatoria per i serramenti con prestazioni antieffrazione (rif. DIN 1053-1 per muri in laterizio e DIN 1045 per quelli in cemento armato). Per una maggiore sicurezza di fissaggio è possibile utilizzare ad esempio le turboviti, che permettono il fissaggio direttamente sul muro attraversando il controtelaio.

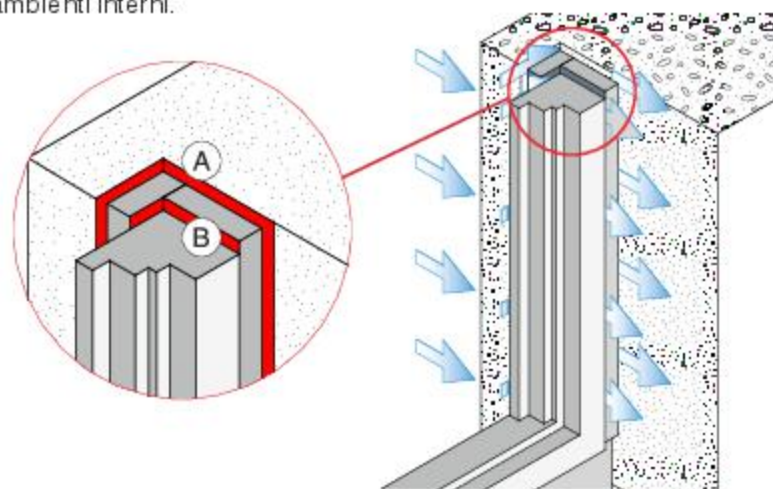


### 2 Isolamento / sigillatura

I punti critici ai fini dell'isolamento sono rappresentati dai giunti:

- A. il giunto tra controtelaio e opera muraria (da 10 a 20 mm)**
- B. il giunto tra serramento e controtelaio.**

Questi devono essere opportunamente sigillati per impedire infiltrazioni di acqua, e isolati per un'adeguata protezione termica e acustica degli ambienti interni.



## Fissaggio del serramento

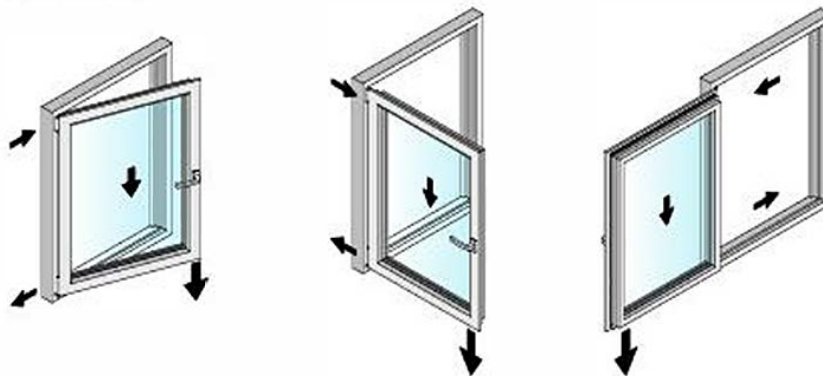
Il controtelaio può essere fissato alla struttura muraria:

- tramite zanche a murare
- direttamente tramite tasselli
- attraverso staffe fissate meccanicamente (p.es. se posizionato nello strato di isolamento a cappotto).

Qualunque sia il sistema di ancoraggio, questo deve essere in grado di trasferire tutte le forze statiche e dinamiche che agiscono sul serramento (peso proprio, pressione del vento, ecc.) al corpo dell'edificio in maniera efficace e sicura.

Gli elementi di fissaggio del telaio devono quindi essere progettati e realizzati in modo tale che venga garantita la funzionalità del serramento, salvaguardando la sicurezza degli utenti.

La sola movimentazione dell'anta, ad esempio, genera sollecitazioni di tipo diverso sui punti di fissaggio del serramento, da conoscere e considerare attentamente quando si sceglie la tipologia di fissaggio meccanico.



*Esempio di variazioni di carico dovute alla sola movimentazione dell'anta*

Ecco i fattori critici che influenzano la scelta della tipologia di fissaggio

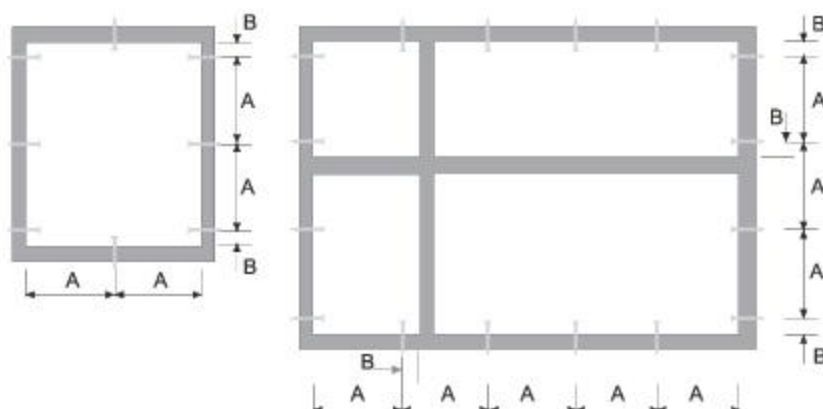
- dimensione, tipologia e peso del serramento
- geometria del telaio
- stratigrafia della muratura
- tipologia costruttiva (edificio nuovo o ristrutturazione).

### Controtelaio

### Telaio del serramento

### La scelta del fissaggio

### Punti di fissaggio



#### A (distanza punto di fissaggio)

max 800 mm	Finestre in alluminio
max 800 mm	Finestre in legno
max 700 mm	Finestre in PVC

#### B (distanza punto di fissaggio)

da 100 a 150 mm	Finestre in alluminio
da 100 a 150 mm	Finestre in legno
da 100 a 150 mm	Finestre in PVC

- La distanza **A** tra i singoli punti di fissaggio non deve essere superiore a 800 mm per le finestre in legno o in alluminio, e a 700 mm per quelle in PVC.
- La distanza **B** tra il punto di fissaggio e l'angolo interno del serramento (o la giunzione del piantone) deve essere compresa tra 100 mm e 150 mm, indipendentemente dal materiale in cui è realizzata la finestra (legno, alluminio o PVC).
- Su ogni lato del telaio dei serramenti di piccole dimensioni devono essere previsti almeno due punti di ancoraggio alla muratura.
- Al fine di garantire un regolare trasferimento dei carichi dall'anta al telaio, i punti di fissaggio devono essere previsti in corrispondenza degli scontri e delle cerniere.

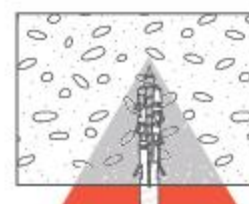
Un fissaggio meccanico corretto è alla base di un serramento posato a regola d'arte.



Posa corretta



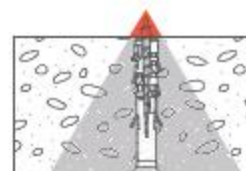
Insufficiente distanza dal bordo



Scarsa profondità del foro



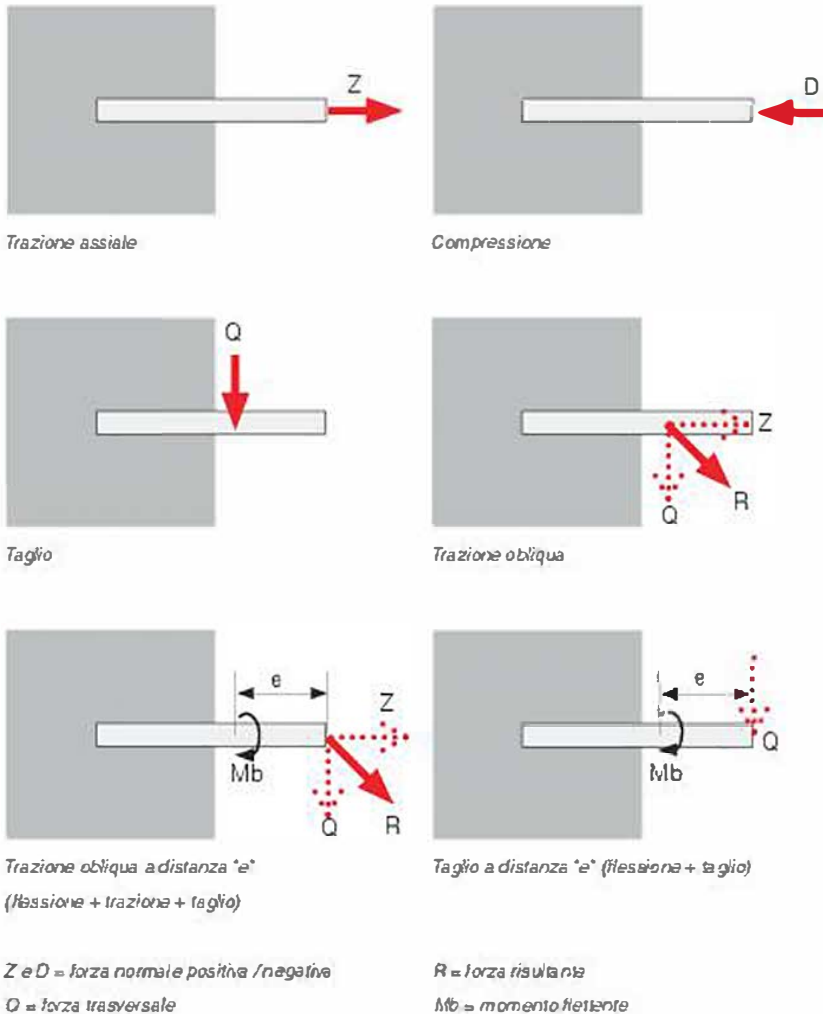
Insufficiente distanza fra l'interasse dei fori



Insufficiente spessore da forare

## Sollecitazioni Tipi di carichi

Quali sono le sollecitazioni alle quali sono sottoposti i tasselli? È fondamentale determinare l'intensità della sollecitazione (forza), la direzione e il punto di applicazione per poter scegliere il tipo di tassello adeguato.



**Carichi a rottura** - portano alla rottura del fondo di ancoraggi o del tassello stesso oppure alla sua estrazione. Il valore medio è calcolato in base ad almeno cinque tentativi singoli nel supporto non fessurato.

**Carichi a rottura caratteristici** - si raggiungono o si superano nel 95% dei casi di rottura (5% frattile).

**Carichi ammissibili** - sono già comprensivi di un coefficiente di sicurezza adeguato, in conformità con le norme di certificazione del Deutsches Institut für Bautechnik (DIB) di Berlino. I valori sono validi solo se vengono rispettati i requisiti di certificazione.

**Carichi raccomandati** - sono carichi di esercizio massimi già comprensivi di un coefficiente di sicurezza adeguato.

### Fomula Carico di esercizio massimo

In generale tutti i produttori di viti e tasselli indicano, nei loro cataloghi, il **carico di esercizio massimo** (carico raccomandato) dei loro sistemi di fissaggio. Questo valore, già comprensivo di un coefficiente di sicurezza, si calcola così:

#### Carico a rottura (F) / Coefficiente di sicurezza ( $\gamma$ )

Coefficiente di sicurezza raccomandato	a fronte del valore medio del carico a rottura	a fronte dei carichi a rottura caratteristici
Tasselli in acciaio e ancoranti chimici	$\gamma \geq 4$	$\gamma \geq 3$
Tasselli in materiale plastico	$\gamma \geq 7$	$\gamma \geq 5$

**Esempio:** un tassello in acciaio, con carico a rottura pari a **40 kN**, ha un carico di esercizio max. di **40 kN / 4 = 10 kN**

**Nota:** l'unità di misura della forza è il kN (chilonewton, 1 kN  $\approx$  100 kg).

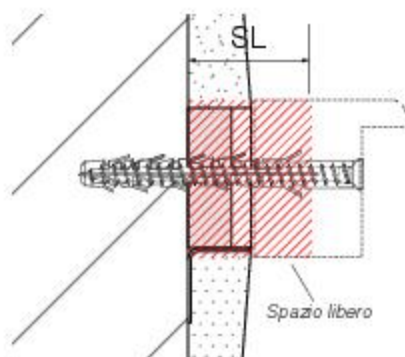
### Esempio Scelta del tassello

Se si vuole raggiungere la classe 3 nella prova di resistenza ai carichi di vento, occorre considerare il valore di resistenza maggiore richiesto, pari a 1800 Pa per m<sup>2</sup> di superficie del serramento.

In questo caso, convertendo i 1800 Pa, con approssimazione, a 180 kg per m<sup>2</sup> e supponendo che la finestra misuri 2 m<sup>2</sup>, risulta che la sua resistenza deve essere pari o maggiore a 360 kg. Supponendo 8 punti di fissaggio, è necessario scegliere un "sistema di fissaggio", cioè tassello più vite, che abbia un carico ammissibile uguale o superiore a 45 kg (360 / 8 = 45).

### Spazio libero Rilevanza nel sistema di fissaggio

Fondamentale è la misura dello spazio libero che resta tra l'opera muraria e l'oggetto da fissare. Calcoli sperimentali, condotti da Fischer Italia, hanno evidenziato l'importanza dello spazio libero SL (figura sottostante) nella determinazione della capacità di carico del sistema di fissaggio per un serramento.



Lo spazio libero considerato durante le prove sperimentali è dato dalla distanza fra l'opera muraria e l'asse mediana del telaio del serramento.

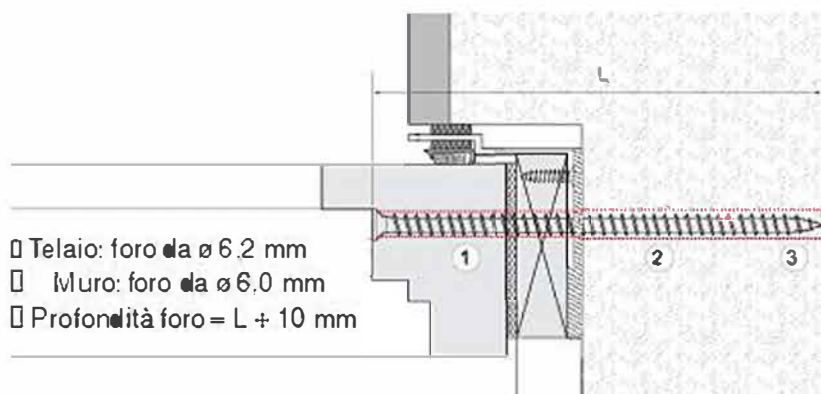
Le tabelle seguenti mostrano i valori del carico di esercizio massimo di due tasselli (tipo Fur 8 e Fur 10), in riferimento allo spazio libero e a due diverse opere murarie: all'aumentare dello spazio libero diminuisce il valore del carico di esercizio massimo.

(Per gentile concessione di Fischer Italia)

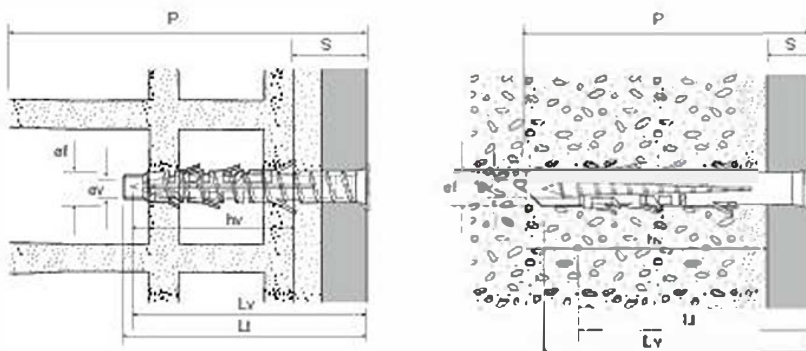
Tassello	Spazio libero mm	Taglio raccomandato (kg)	
		C20/25*	Doppio UNI
FUR 8	10	35	75
	20	20	30
	30	15	15
	40	10	10
	50	10	5
	60	5	5

Tassello	Spazio libero mm	Taglio raccomandato (kg)	
		C20/25*	Doppio UNI
FUR 10	10	205	135
	20	90	75
	30	60	50
	40	40	40
	50	30	30
	60	25	25

\*C20/25: descrive una resistenza caratteristica a compressione del calcestruzzo di 25 N/mm<sup>2</sup> su cubetti da 150 mm. Secondo l'Eurocodice 2 (EC 2) il calcestruzzo viene classificato in base alla sua resistenza alla compressione utilizzando a tal fine una sigla composta dalla lettera C, seguita da due numeri. Ad esempio C20/25, dove il primo numero rappresenta la resistenza caratteristica a compressione misurata su cilindri di diametro 150 mm e altezza 300 mm, mentre il secondo numero corrisponde alla resistenza caratteristica alla compressione di un cubo di lato 150 mm.



### Forature diverse per muro e telaio



### Viti e tasselli

lunghezza vite	=	$L_v$
lunghezza tassello	=	$L_t$
diametro punta	=	$a_f$
diametro vite	=	$a_v$
profondità minima foro	=	$P$
spessore max fissabile	=	$S$
$L_v - h_v$	=	$S$

La profondità della foratura, salvo rare eccezioni, deve essere maggiore di quella dell'ancoraggio, poiché la sicurezza del funzionamento è garantita solo se la vite ha sufficiente spazio per fuoriuscire dalla punta del tassello in plastica.

## Viti a tutto filetto **Turboviti**

Le turboviti rappresentano un sistema di fissaggio rapido, direttamente su calcestruzzo, muratura e pietra naturale, senza tasselli aggiuntivi. I loro vantaggi sono:

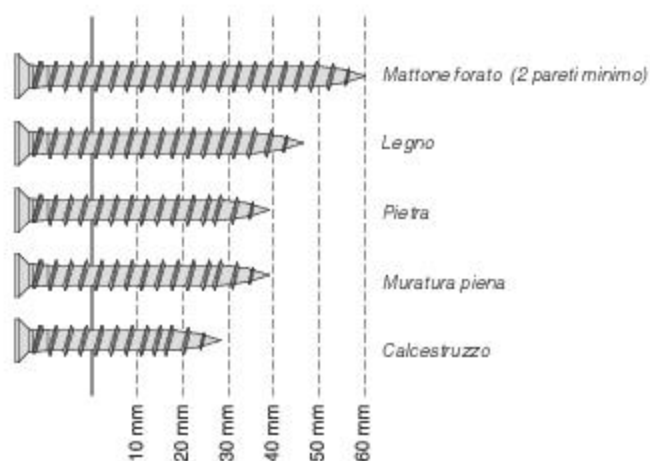
- montaggio semplice e veloce grazie al diametro di filettatura rastremato in punta
- assenza di tensioni all'interno del foro
- elevata caricabilità data dal perfetto ancoraggio della vite al materiale.

La vite a tutto filetto ha una tenuta superiore alle normali viti autofilettanti, grazie al diametro ed alla lunghezza maggiori.

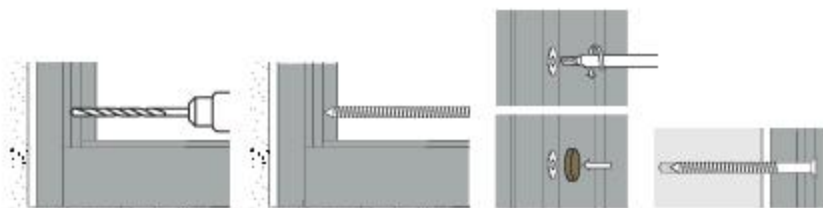
L'uso della vite a tutto filetto non prevede l'inserimento di alcun tassello nel muro e non necessita di spessoramento del telaio durante il fissaggio; per tale motivo il sistema è di semplicissima esecuzione e funziona tanto meglio quanto più è solido il giunto murario attorno alla finestra.

Nel caso di installazione sul controtelaio, le viti a tutto filetto consentono il fissaggio del telaio direttamente al muro passando per il controtelaio, con doppia garanzia di tenuta.

Questo è molto importante quando le finestre sono di grandi dimensioni, nelle zone ventose e quando il controtelaio è fissato al muro in modo approssimativo. In figura sono riportate le profondità di avvitamento minime consigliate per la vite a tutto filetto in relazione ai vari tipi di muratura.



## Sequenza di montaggio



- calcestruzzo
- mattoni pieni / forati
- pietra naturale



## Perforazione dell'opera muraria

In relazione al tipo di fissaggio scelto, è necessario individuare il sistema di foratura più idoneo allo specifico supporto murario.

Per la posa dei serramenti i tipi di foratura interessanti sono tre.

### Rotazione

La perforazione a rotazione viene eseguita (senza percussione) su mattoni forati e materiali di scarsa resistenza. Si evitano così fori troppo grandi o la demolizione della struttura.



### Rotopercussione

La perforazione a rotopercussione viene eseguita con rotazione e numerose e leggere percussioni. Si utilizza su materiali pieni con struttura compatta come calcestruzzo, mattoni pieni e pietra naturale.



### A martello

La perforazione a martello consiste nella rotazione con un numero ridotto di percussioni potenti praticate con un martello perforatore. È una tecnica ideale per la perforazione nel calcestruzzo ed in altri materiali compatti ad alta resistenza.

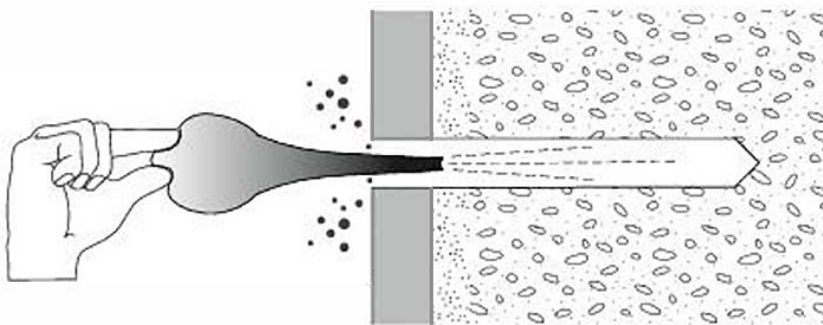


La profondità della foratura (vedi pag. 54) deve essere maggiore della profondità d'ancoraggio: solo se la vite ha sufficiente spazio per fuoriuscire dalla punta del tassello il fissaggio è sicuro.

### Attenzione

La pulizia del foro dopo la perforazione è fondamentale: la polvere di perforazione pregiudica la corretta tenuta del tassello nel foro (effetto ghiaia). Il foro si può pulire tramite soffiatura, spazzolatura e aspirazione.

### La pulizia del foro



**Caratteristiche del materiale**

Si deve considerare attentamente su quale materiale viene effettuato il fissaggio, poiché ogni materiale reagisce diversamente alla trazione e all'espansione a seconda delle sue caratteristiche strutturali.

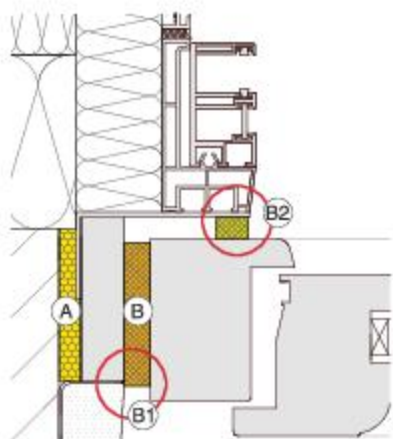
mattone pieno		Valori di resistenza alla compressione ottimali anche per carichi di notevole consistenza. Anche i mattoni con percentuali di vuoto inferiori al 15% sono da considerarsi del tipo pieno. Possono essere utilizzati sia per murature strutturali che di semplice ripartizione degli ambienti.
mattone semipieno		Destinati ad essere posti in opera con i fori ortogonali al piano di posa; percentuale di vuoto tra il 15% ed il 45%. Utilizzati prevalentemente per le realizzazioni di murature portanti ed in qualche caso come tamponamento.
mattone forato		Elementi di laterizio di tipo leggero, di regola posti in opera con i fori disposti orizzontalmente. L'area complessiva dei fori può arrivare fino al 70-75% e, pertanto, presentano una resistenza alla compressione inferiore a quella dei mattoni semipieni; prevalentemente usati per pareti di tamponamento e divisori.
blocco forato cemento		Tale tipologia di materiale è composta da un miscuglio a base di calcestruzzo con una percentuale di vuoto molto elevata e può essere di varie forme e misure.
Leca@blocco		Materia prima: argilla espansa LECA®, un inerte leggero prodotto con speciali argille - cotte a temperature di 1250 °C - che si presenta sotto forma di granuli di varie dimensioni, con struttura porosa a cellule chiuse, protetta da una scorza impermeabile. È prodotto in una grande varietà di forme e dimensioni.
pietra naturale		La pietra naturale individua le rocce in generale; a seconda della struttura elementare, si possono individuare le seguenti categorie: <ul style="list-style-type: none"> <li>• rocce a struttura granulare (p. es. granito)</li> <li>• rocce a struttura compatta (p. es. basalto)</li> <li>• rocce a struttura porosa (p. es. tufo)</li> </ul>
calcestruzzo cellulare		Materiale da costruzione con resistenza a compressione nell'ordine di 33 kg/cm <sup>2</sup> che si caratterizza per una elevata porosità. Ottime doti di isolamento termico e di resistenza al fuoco. È un materiale molto leggero (500kg/m <sup>3</sup> ) e trova interessanti applicazioni soprattutto nell'ambito del recupero e restauro.
intonaco		L'intonaco è la finitura delle pareti, dei soffitti e dei muri in genere, per completare la definizione geometrica dell'elemento dal punto di vista architettonico e per sistemare igienicamente la superficie trattata. Importante è conoscere la tipologia di intonaco presente sulla parete.
pannelli e lastre		Il terzo gruppo fondamentale comprende materiali edili a pareti sottili che, tra l'altro, presentano spesso una scarsa stabilità (pannelli di cartongesso, gesso fibroso, pannelli di masonite, pannelli di fibre dure, compensato ecc.). In questo caso bisogna scegliere ancoranti che si fissino quasi sempre direttamente nella cavità sul retro del pannello. Questi ancoranti solitamente vengono chiamati tasselli per pareti vuote.
legno		Materiale "naturale" per eccellenza, lo si incontra frequentemente sia nei recuperi e restauri (legno massiccio) sia nelle nuove costruzioni (legno lamellare).

# Isolamento e sigillatura

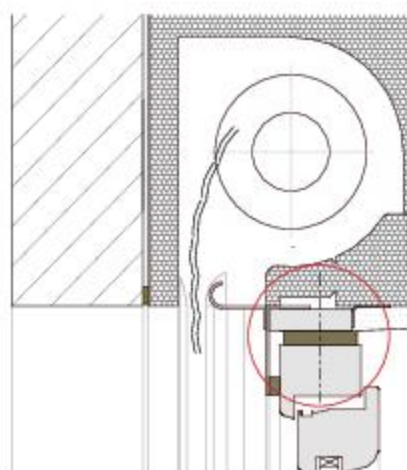
Isolamento del serramento	58
I materiali isolanti per i punti critici	59
Sigillanti fluidi	60
La scelta del sigillante	61
Il dimensionamento del giunto	65
La preparazione del supporto	67
Nastri autoespandenti	68
Schiume	70
Pellicole	72
Nastri butilici	74

## Capitolo 5

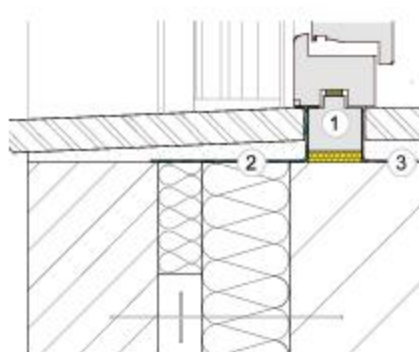
## Isolamento del serramento



In corrispondenza del giunto tra controtelaio e muro (A) vanno garantiti impermeabilità al vapore, isolamento acustico ed elasticità. Altrettanto importante è la sigillatura del giunto fra controtelaio e telaio del serramento (B), sia nella parte interna (B1) che in quella esterna (B2) direttamente esposta ad agenti atmosferici e condizioni climatiche.



In generale, quando si utilizzano i cassonetti, è opportuno prestare particolare attenzione al traverso superiore della finestra, sia a livello di fissaggio sia di isolamento, poiché in questo punto non sussistono le condizioni di tenuta degli altri tre lati.



È indispensabile utilizzare un controtelaio isolante su tutti e quattro i lati, quindi anche in corrispondenza del traverso inferiore.

Concretamente si tratta di inserire un listello (1) (p. es. in legno o in *Purmassive*) sul lato inferiore del foro finestra.

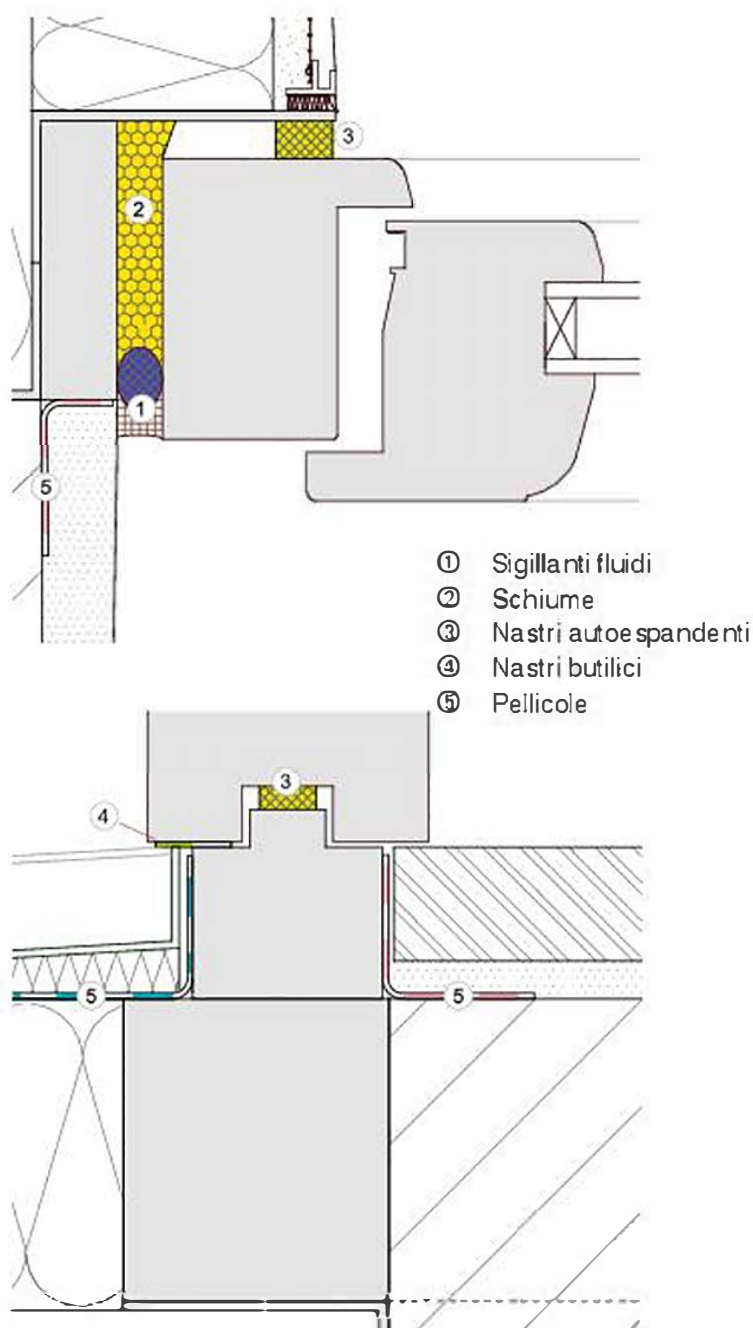
Per ottenere anche una barriera contro le infiltrazioni, il listello deve essere sagomato (lo scalino costituisce un ostacolo meccanico per l'acqua) e la giunzione deve essere opportunamente sigillata con nastri precompressi di tenuta (2) e pellicole (3).

## I materiali isolanti per i punti critici

È utile distinguere tra prodotti sigillanti e prodotti isolanti.

L'**isolante** impedisce la trasmissione termica ed acustica. Si tratta solitamente di prodotti con una struttura rigida. La schiuma poliuretanica è un isolante.

Il **sigillante** blocca il passaggio dell'aria e dell'acqua. Deve essere elastico per riuscire ad assorbire i movimenti dei materiali. Fanno parte di questo gruppo i nastri autoespandenti, le pellicole e, naturalmente, i sigillanti fluidi.



## Sigillanti fluidi

Affinché il giunto sia in grado di garantire prestazioni durevoli nel tempo occorre:

1. scegliere il sigillante idoneo
2. dimensionare correttamente il giunto (la sua geometria)
3. preparare adeguatamente i supporti.

### 1 La scelta del sigillante

I parametri fondamentali da considerare nella scelta del sigillante sono:

- A. il movimento di esercizio
- B. il modulo elastico (la forza necessaria per deformarlo)
- C. l'adesione ai diversi substrati (compatibilità con i supporti)
- D. la durata del sigillante e la variazione delle sue proprietà fisiche dopo l'esposizione agli agenti atmosferici.

### 2 Il dimensionamento del giunto

Il dimensionamento della larghezza del giunto si calcola in funzione del movimento di esercizio e del modulo elastico del sigillante.

### 3 La preparazione del supporto

Per qualsiasi prodotto utilizzato, è necessaria una pulizia dei supporti per rimuovere polvere, incrostazioni ed eventuali tracce di grasso, olio e unto in genere.

Per la pulizia dei supporti sono consigliate spazzole metalliche o getto ad aria compressa per i materiali a base cementizia, e solventi per le superfici lisce e compatte.

La sigillatura deve essere eseguita su supporti perfettamente asciutti. A seconda poi del sigillante usato e del tipo di supporto, potrebbe essere consigliato dal produttore l'utilizzo di un primer.

## La scelta del sigillante 1

I sigillanti vengono classificati in primis in relazione alla natura chimica del loro polimero di base.

### Compatibilità con i supporti

Sono prodotti con resine a dispersione acquosa, caratterizzati da un'adesione ottimale ai supporti porosi e da una altrettanto ottimale resistenza ai raggi UVA. Sono verniciabili ma reticolano molto lentamente e non offrono resistenza ad acqua battente o stagnante.

### I sigillanti acrilici

Normalmente bicomponenti, sono utilizzati molto nel settore vetrario e meno nel settore edile. Hanno un'ottima resistenza agli agenti chimici aggressivi.

### I sigillanti polisolfurici

Presentano ottime caratteristiche di adesione a quasi tutti i tipi di supporti in edilizia, offrono buona elasticità e buona resistenza agli agenti atmosferici ma non ai raggi UVA. È buona anche la velocità di reticolazione, più rapida rispetto ai sigillanti siliconici, ma non raggiungono i limiti di elasticità di un siliconico e la sovraverniciabilità di un sigillante acrilico.

### I sigillanti poliuretanic

Sono di gran lunga i più utilizzati per le caratteristiche tecnico-applicative, meccaniche e chimiche.

### I sigillanti siliconici

Presentano ottima elasticità e adesione, eccellente resistenza all'invecchiamento e all'abrasione, ai raggi UV, agli agenti atmosferici e agli agenti chimici acidi e basici. Non ossidano e rimangono elastici anche alle basse temperature (- 50 °C). Non sono verniciabili.

In base al tipo di reticolazione (o vulcanizzazione) si hanno:

- A. Sigillanti siliconici a **reticolazione acetica**: al momento dell'estrusione rilasciano un caratteristico odore di aceto. Grazie alla loro tenacità di aggrappaggio vengono impiegati su superfici lisce quali il **vetro**, la **ceramica** e i **metalli**; l'uso su superfici porose (maggiormente diffuse in edilizia) è sconsigliato per il rischio di corrosione delle superfici stesse, che pregiudica l'adesione.
- B. Sigillanti siliconici a **reticolazione neutra**: consigliati come sigillanti su superfici porose quali **muro**, **intonaco**, **cemento**, **legno**, **PVC**, **materie plastiche**, **policarbonato** oltre che su tutte quelle lisce precedentemente citate (**vetro**, **ceramica** e **metalli** in questo caso anche **verniciati**). Si suddividono ulteriormente in alcossilici, benzamidici e ossimici.

**Sigillanti collanti ibridi** Polimerizzano rapidamente per effetto dell'umidità atmosferica, formando una sigillatura elastica e adesiva. Non contengono solventi e una volta polimerizzati mantengono inalterate le loro eccezionali caratteristiche fisiche anche dopo decenni di esposizione all'esterno senza essere influenzati da sbalzi termici. Hanno un ritiro pressoché nullo e capacità di adesione su moltissimi supporti come metallo, parti di carrozzeria, calcestruzzo, marmo, intonaco, acciaio, lamiera zincata, alluminio, vetro, ceramica, legno, policarbonato, PVC rigido, metacrilato, ABS e resine poliestere. Sono totalmente inodore, completamente sovraverniciabili e antimuffa.

Le caratteristiche principali dei sigillanti collanti ibridi sono:

- assenza di solventi, isocianati e PVC
- ottima resistenza ai raggi UV
- ottima resistenza all'invecchiamento
- verniciabili dopo la formazione di pellicola
- permanentemente elastici.

Tipo di sigillante							Tipo di supporto
Silicone neutro	Silicone acetico	Poliuretano	Poliisofurico	Butilico	Acrilico	MS polimer	
✓	✓	✓		✓		✓	Alluminio
✓	✓	✓	✓	✓		✓	Acciaio inox
✓		✓				✓	Materie plastiche
✓		✓	✓		✓	✓	Muro (mattoni / CLS / ecc.)
✓						✓	Pietre naturali
✓		✓	✓				Vetro
✓		✓	✓			✓	Vetro / legno
✓	✓	✓		✓		✓	Vetro / alluminio

*La presente tabella ha carattere puramente orientativo. Si consiglia di visionare sempre la scheda prodotto fornita dal fabbricante ed eventualmente, in caso di mancanza di indicazioni per determinati materiali, effettuare un test di compatibilità.*



Di fondamentale importanza nella scelta del sigillante è il suo modulo elastico. Il modulo elastico è un indice della deformabilità sotto carico: minore è il modulo elastico di un sigillante, maggiore è la sua deformabilità.

### Il modulo elastico

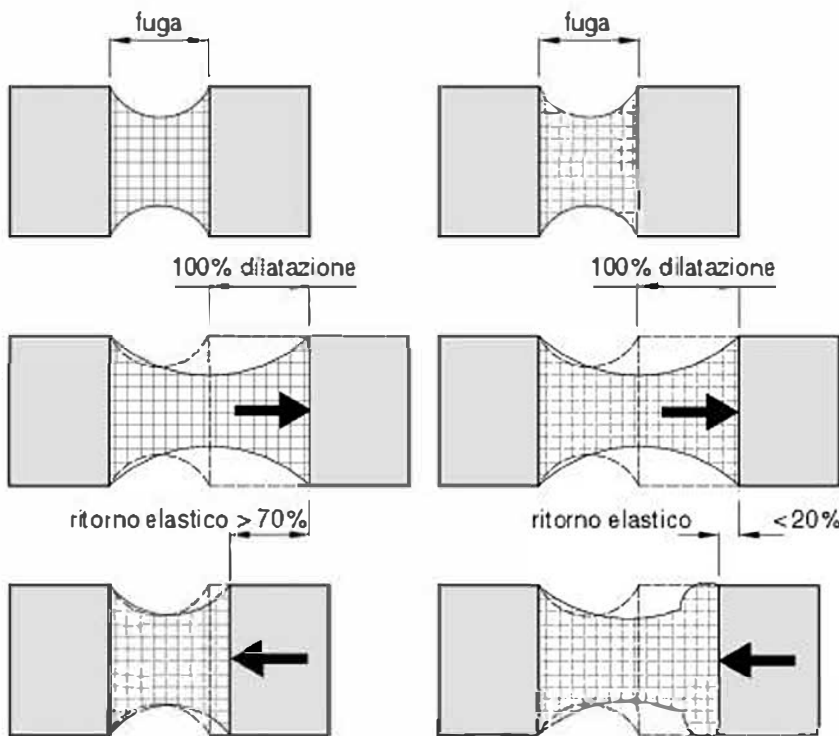
Vi sono sigillanti:

- a **basso modulo elastico** - LM (low modulus), modulo elastico inferiore a 0,4 N/mm<sup>2</sup> - **molto deformabili**
- a **medio modulo elastico** - modulo elastico tra 0,4 e 0,6 N/mm<sup>2</sup> - **mediamente deformabili**
- ad **alto modulo elastico** - HM (high modulus), modulo elastico maggiore di 0,6 N/mm<sup>2</sup> - **poco deformabili**.

In funzione del comportamento dinamico si classificano inoltre come:

**E** elastici, non subiscono deformazioni permanenti, recupero elastico superiore al 40%

**P** plastici, recupero elastico inferiore al 40%.



Ritorno elastico	Sigillante
> 70%	elastico
> 40% < 70%	plasto-elastico
> 20% < 40%	elasto-plastico
< 20%	plastico

### Come leggere l'etichetta

I sigillanti professionali riportano in etichetta tutte le informazioni utili circa le loro proprietà e caratteristiche (secondo le norme UNI EN ISO 11600). La sigla è composta da una serie di lettere e numeri, ecco in dettaglio il loro significato:

La lettera G o F indica la tipologia del sigillante in base all'applicazione:

- G** per sigillatura di giunti per vetratura
- F** per sigillatura di giunti diversi in edilizia.

Inoltre:

Classi	Ampiezza di prova %	Capacità di movimento %
25	± 25	25
20	± 20	20
12,5	± 12,5	12,5
7,5	± 7,5	7,5

- i numeri **25 / 20 / 12,5 / 7,5** indicano la classe in funzione della capacità di dilatazione dei giunti (ve di tabella a lato)
- **LM** (Low Modul) o **HM** (High Modul) è il modulo elastico
- **E** o **P** è il comportamento dinamico elastico o plastico
- **M**=malta, **G**=vetro, **A**=alluminio sono le indicazioni del materiale su cui è stato testato il sigillante
- **p** – con primer, **up** – senza primer.

Esempio: **ISO 11600-F-20LM-Mp**

Indica un sigillante da costruzione F che presenta una capacità di dilatazione del 20%, un modulo elastico LM inferiore a 0,4 N/mm<sup>2</sup> (basso modulo elastico) che è stato testato su malta con applicazione di primer.

### Movimento di esercizio Deformazione dei materiali

Sono diversi i fattori che causano movimenti del giunto: variazioni di temperatura, deformazione, carichi vivi, contrazione del calcestruzzo, movimenti indotti dall'umidità, errori di progettazione, riduzione elastica del telaio, tolleranze strutturali. I giunti devono consentire la dilatazione, la contrazione e altri movimenti degli elementi della facciata. Ugualmente, i sigillanti che ricoprono i giunti devono essere così flessibili da consentire i movimenti del giunto senza perdere aderenza.

**La dilatazione termica** è la principale causa di movimento nei giunti: gli elementi della facciata si contraggono e si dilatano al variare della temperatura. Il sistema di posa ed i giunti devono essere in grado di assorbire elasticamente le deformazioni dei materiali specifici utilizzati per il serramento

Materiale	$\alpha$	$\Delta L$ (mm)
Legno	$5 \times 10^{-6}$	0,2
Alluminio	$24 \times 10^{-6}$	1,0
PVC	$70 \times 10^{-6}$	3,0

*Coefficiente di dilatazione termica ( $\alpha$ ) e dilatazione termica lineare espressa in mm ( $\Delta L$ ) per un'escursione termica di 40 °C e una lunghezza iniziale di 1 m*

La formula per determinare la dilatazione termica è la seguente:

$$\text{Movimento (mm)} = \alpha \times \Delta T \times \text{Lunghezza del materiale (mm)}$$

dove  $\alpha$  è il coefficiente di dilatazione termica (1/°C) e  $\Delta T$  è la variazione di temperatura (°C).

## Il dimensionamento del giunto 2

La larghezza del giunto rappresenta un particolare importante nella progettazione del sistema di posa. Tale elemento, infatti, deve consentire le variazioni dimensionali del telaio causate dalle variazioni di temperatura e, allo stesso tempo, deve assorbire le sollecitazioni provocate dai movimenti della muratura.

Nella tabella riportata qui sotto vengono indicate le **larghezze minime delle fughe**, in funzione della tipologia del materiale e della lunghezza dell'elemento considerato.

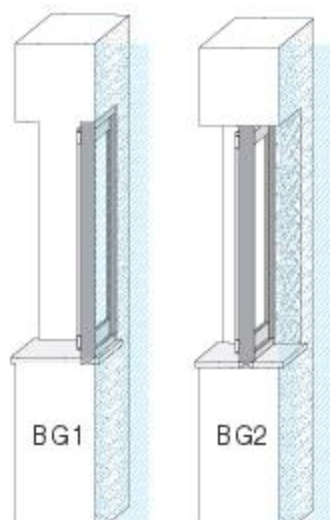
1.5 m	2.5 m	3.5 m	4.5 m	2.5 m	3.5 m	4.5 m	Lunghezza telaio fino a
Dimensioni della fuga in mm							
10	15	20	25	10	10	15	PVC (rigido, bianco)
15	20	25	30	10	15	20	PVC (rigido, scuro) PVC con pellicole colorate
10	10	15	20	10	10	15	PUR (schiuma poliuretanica ad alta densità)
10	10	15	20	10	10	15	PVC e alluminio colorati (colori chiari)
10	15	20	25	10	10	15	PVC e alluminio colorati (colori scuri)
10	10	10	10	10	10	10	Legno

a = materiali per sigillatura del giunto con tolleranza di deformazione del 25% (BG1, vedi pag. 66)  
 b = materiali per sigillatura del giunto con tolleranza di deformazione fino al 15% (BG2, vedi pag. 66)

È fondamentale valutare la capacità del sistema di posa di assorbire elasticamente le variazioni dei profili e le sollecitazioni della muratura tramite un adeguato dimensionamento del giunto di installazione (spazio tra telaio fisso del serramento e controtelaio). I materiali di sigillatura perimetrale, inoltre, devono possedere specifiche caratteristiche di elasticità.

Infatti l'impiego di materiali di sigillatura con modulo di elasticità inadeguato comporta un potenziale distacco del materiale dal prodotto o dal vano murario, penalizzando le prestazioni della barriera esterna (tenuta agli agenti atmosferici).

## BG1 e BG2 La classificazione dei sigillanti fluidi



I sigillanti fluidi si suddividono in due gruppi, BG1 e BG2, in base alla posizione e alla resistenza a determinate sollecitazioni (figura a lato), nonché a precise caratteristiche definite dalla EN 18542 (tabella seguente).

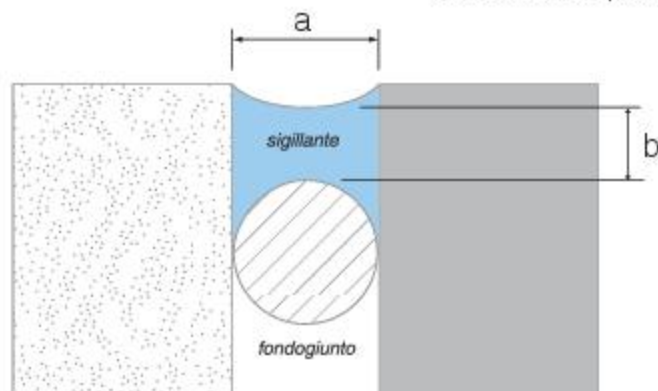
Sollecitazione	Classificazione	
	BG1	BG2
Classe di sollecitazione	BG1	BG2
Intemperie sul giunto	sì	no
Pioggia battente	forte	debole
Condensa	elevata	poca
Umidità atmosferica	duratura	duratura
Intensità del vento	normale	normale
Permeabilità all'aria a 10 Pa	0,1 m <sup>3</sup> /(h m [daPa] <sup>2</sup> )	0,1 m <sup>3</sup> /(h m [daPa] <sup>2</sup> )
Resistenza alla pioggia battente delle fughe $\Delta p$	600 Pa	300 Pa
Resistenza alla pioggia battente delle intersezioni di fughe $\Delta p$	600 Pa	-
Inalterabilità (temperatura)	da -20 °C a +60 °C	da -20 °C a +60 °C
Inalterabilità (umidità e luce)	da rilevare	-
Compatibilità con altri materiali edili	fino a +80 °C	fino a +60 °C
Infiammabilità secondo DIN 4102	B1	B2
Classe di tenuta alla diffusione del vapore acqueo	100	100

## Il fondogiunto Geometria del giunto

La sigillatura del giunto, per essere corretta e duratura, deve prevedere l'inserimento del fondogiunto (a base polietilenica, PE).

Questo elemento è indispensabile per limitare l'adesione del sigillante alle sole superfici laterali. Infatti, se il sigillante aderisce su tutti i lati, la probabilità che il giunto si rompa in seguito a sollecitazioni di trazione è elevata. Il fondogiunto, inoltre, limita la profondità del sigillante consentendo la compressione e la lisciatura.

Occorre tener presente che un'eccessiva profondità del giunto impedisce il corretto processo di reticolazione del materiale (che parte dall'esterno).



Il fondogiunto può essere realizzato in materiali diversi, quali ad esempio polietilene espanso a cellule chiuse, neoprene, ecc.

$$a = \text{da } 10 \text{ a } 15 \text{ mm}$$

$$b = a / 2$$

### La preparazione del supporto 3

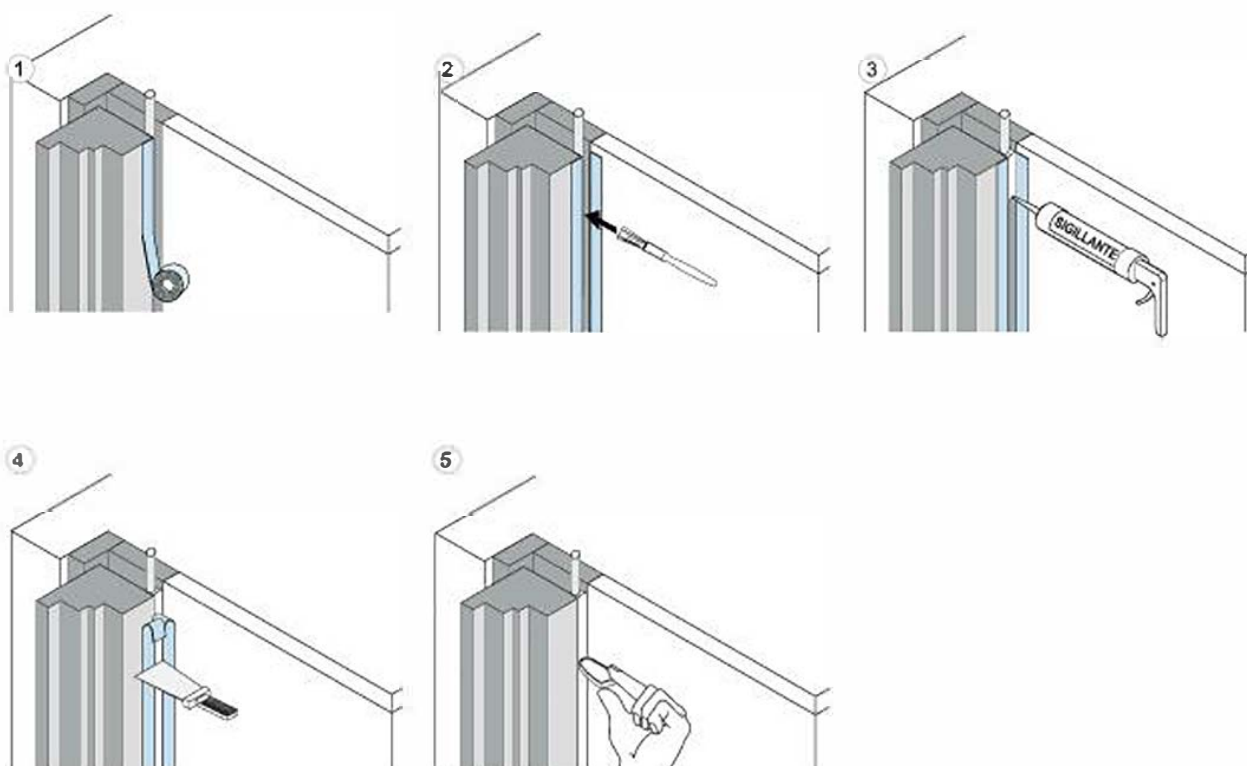
I problemi di adesione dei sigillanti derivano quasi sempre da una scarsa pulizia del giunto. Accertarsi sempre che le superfici da sigillare siano perfettamente pulite, senza polvere e macchie oleose.

Inoltre il supporto deve essere perfettamente asciutto, poiché il sigillante non aderisce a superfici bagnate (ad eccezione dei polimeri MS e della schiuma poliuretanica, che hanno bisogno dell'umidità).

Dopo aver misurato l'effettiva larghezza della giunzione e rimosso lo sporco:

### Modalità di applicazione

- ① introdurre il materiale di riempimento a fibra compatta, idrorepellente (p. es. corda in PE) assicurandosi che la fuga sia abbastanza profonda, quindi incollare i nastri protettivi sui bordi della fuga
- ② applicare il primer
- ③ inserire il materiale isolante di sigillatura
- ④ spatolare il sigillante per riempire le cavità e, in seguito, asportare i nastri adesivi
- ⑤ levigare il sigillante per rendere concava la sua superficie a vista.



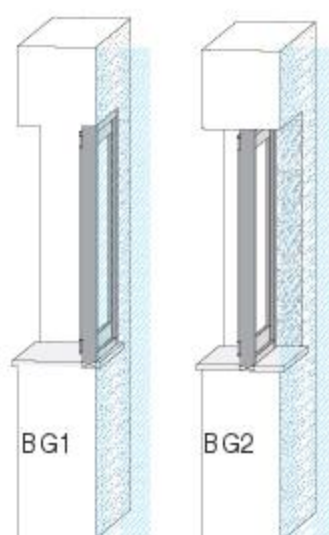
## Nastri autoespandenti

Si tratta di guarnizioni precomprese costituite da poliuretano espanso a cella aperta altamente elastico, impregnato con resine sintetiche ignifughe. Vengono fornite in forma di nastri fortemente precompressi. Questi nastri non hanno grande resistenza alle sollecitazioni da trazione, ma esercitano una grande aderenza alle sollecitazioni da pressione.

La loro caratteristica distintiva è quella di essere impermeabili all'acqua ma aperti alla diffusione del vapore. Dotati di adesivo su un lato, sono di facile applicazione e non generano rifiuti speciali. La velocità di ritorno della guarnizione dallo spessore compresso allo spessore nominale è influenzata dalla temperatura: a 23 °C il tempo di ritorno è di circa 1 ora, a 15 °C di circa 10 ore, a 2 °C il tempo di ritorno è di circa 200 ore.

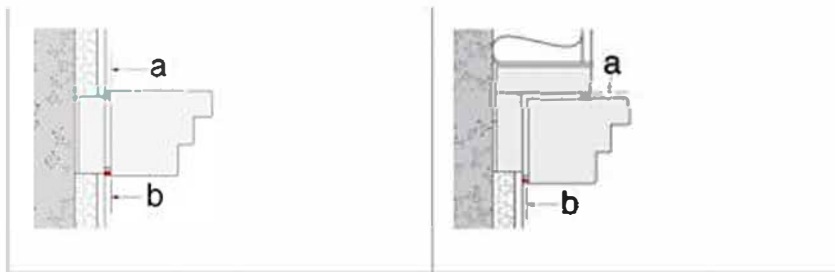
Questa famiglia di prodotti comprende anche nastri multifunzione i quali, oltre a sigillare da aria e pioggia battente (con permeabilità alla diffusione del vapore), svolgono allo stesso tempo eccellenti funzioni di isolante termico e acustico per l'intera profondità del giunto.

### BG1 e BG2 La classificazione dei nastri autoespandenti



I nastri autoespandenti si suddividono in due gruppi, BG1 e BG2, in base alla posizione e alla resistenza a determinate sollecitazioni (figura a lato), nonché a precise caratteristiche definite dalla EN 18542 (tabella seguente).

Sollecitazione	Classificazione	
	BG1	BG2
Classe di sollecitazione	BG1	BG2
Intemperie sul giunto	sì	no
Pioggia battente	forte	debole
Condensa	elevata	poca
Umidità atmosferica	duratura	duratura
Intensità del vento	normale	normale
Permeabilità all'aria a 10 Pa	0,1 m <sup>3</sup> /(h m [daPa])	0,1 m <sup>3</sup> /(h m [daPa])
Resistenza alla pioggia battente delle fughe Δp	600 Pa	300 Pa
Resistenza alla pioggia battente delle intersezioni di fughe Δp	600 Pa	-
Inalterabilità (temperatura)	da -20 °C a +60 °C	da -20 °C a +60 °C
Inalterabilità (umidità e luce)	da rilevare	-
Compatibilità con altri materiali edili	fino a +80 °C	fino a +60 °C
Infiammabilità secondo DIN 4102	B1	B2
Classe di tenuta alla diffusione del vapore acqueo	100	100



1,5 m	2,5 m	3,5 m	4,5 m	2,5 m	3,5 m	4,5 m	Lunghezza telaio fino a
Dimensioni della fuga in mm							
8	8	10	10	8	8	8	PVC (rigido, bianco)
8	10	10	12	8	8	8	PVC (rigido, scuro) PVC con pellicole colorate
6	8	8	10	8	8	8	PUR (schiuma poliuretana caud all'adsensità)
6	8	10	10	8	8	8	PVC e alluminio colorati (colori chiari)
6	8	10	10	8	8	8	PVC e alluminio colorati (colori scuri)
6	8	8	8	6	8	8	Legno

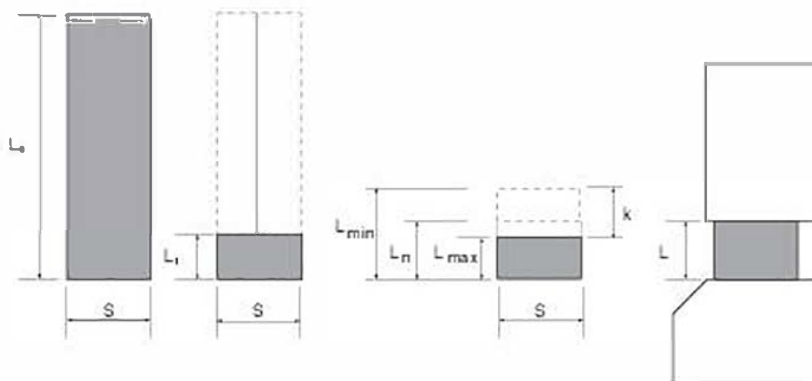
a = materiali per sigillatura del giunto con tolleranza di deformazione del 25% (BG1)  
 b = materiali per sigillatura del giunto con tolleranza di deformazione fino al 15% (BG2)

### Dimensionamento del giunto per nastri

La scelta del nastro deve tenere conto, oltre che delle sue caratteristiche che isolanti, anche delle dimensioni del giunto. Un nastro sottodimensionato rispetto al giunto, infatti, non garantirà le massime prestazioni, poiché il livello prestazionale è fortemente influenzato dal suo grado di compressione: quanto maggiore è il grado di compressione, tanto maggiore sarà la tenuta.

### Scelta del nastro

Per questo motivo è fondamentale rispettare scrupolosamente i campi d'applicazione indicati dal produttore: se un nastro viene utilizzato per una fuga di dimensioni superiori a quelle previste dal campo di applicazione, le sue prestazioni sono pregiudicate.



- S = sezione del nastro
- L = larghezza della fuga
- L<sub>0</sub> = espansione del nastro non compresso
- L<sub>1</sub> = compressione del nastro coniazionato
- L<sub>n</sub> = larghezza nominale della fuga (secondo indicazioni del produttore)
- L<sub>min</sub> = larghezza minima della fuga (secondo indicazioni del produttore)
- L<sub>max</sub> = larghezza massima della fuga (secondo indicazioni del produttore)
- K = spazio di lavoro in cui le caratteristiche della guarnizione rimangono inalterate (secondo le indicazioni del produttore)

I produttori indicano, per i nastri, la misura S e la dimensione della fuga in cui utilizzarli. In presenza di una fuga di 5 mm di larghezza (L) e di 12 di profondità (S) occorre scegliere un nastro indicato dal produttore con le misure 12/3-7 dove 12 indica la misura S e 3-7 lo spazio di lavoro.

## Schiume

**Campi d'impiego** Le schiume poliuretatiche possono garantire ottimi valori isolanti, ma solo se scelte ed applicate correttamente. La schiuma più facile da utilizzare è quella monocomponente.

**La scelta della schiuma** Le schiume poliuretatiche sono adatte per il riempimento, la sigillatura e l'isolamento di fughe. Aderiscono a calcestruzzo, muratura, pietra, intonaco, legno, fibrocemento, metallo e a numerose materie plastiche (polistirolo, poliuretano espanso rigido, poliestere, PVC duro).

Gli elementi fondamentali da considerare nella scelta di una schiuma poliuretatica sono:

- l'elasticità
- la velocità di espansione.

**L'elasticità** Le schiume poliuretatiche elastiche utilizzano come reagenti speciali polioli, che ne accrescono l'elasticità. Più la schiuma è elastica, meglio si adatta a dilatazioni, assestamenti e movimenti degli elementi conservando intatta la propria struttura e continuità. Si consiglia perciò di scegliere una schiuma ad elevata elasticità: una caratteristica indispensabile per ottenere risultati ottimali nella posa in opera del serramento.

**La velocità di espansione** La velocità di espansione della schiuma dipende dalla temperatura: maggiore è la temperatura ambiente, più facilmente il propellente passa allo stato gassoso; un'espansione eccessiva avviene però a scapito dello spessore delle pareti delle celle con infragilimento della schiuma.

Per isolare piccoli spazi la velocità di espansione della schiuma deve essere bassa.

Si consiglia l'utilizzo di schiume a bassa espansione: queste, una volta schiumato, non crescono di volume espandendosi ulteriormente. Ciò consente di riempire gli spazi tra controtelaio e muro e tra telaio della finestra e controtelaio con estrema precisione, senza alcun bisogno di tagliare la schiuma in eccesso. Attenzione: tagliare la schiuma poliuretatica significa "aprire" la sua struttura, pregiudicando le prestazioni isolanti del prodotto.



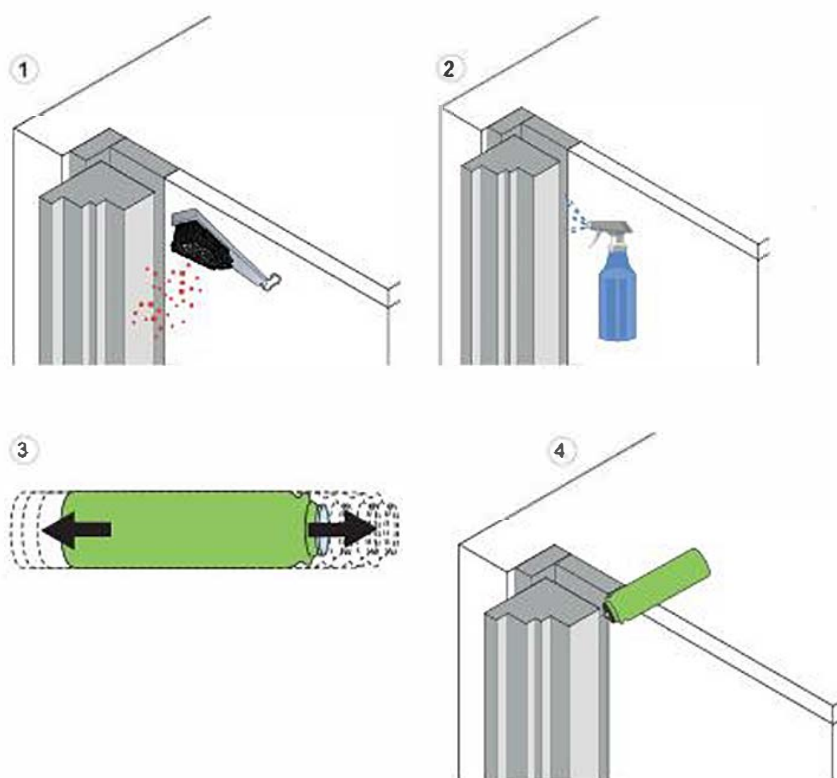
Le schiume poliuretatiche monocomponente induriscono per effetto dell'umidità atmosferica: maggiore è l'umidità, più veloce è il processo di indurimento; proprio per questo motivo si consiglia di inumidire le superfici con cui la schiuma poliuretatica verrà a contatto. Ciò favorisce anche l'adesione della schiuma alle superfici.

## Preparazione del supporto

- ① Pulire i sottofondi
- ② Inumidire le superfici
- ③ Agitare energicamente la bomboletta tenendola orizzontale
- ④ Tenere sempre la bomboletta con la valvola erogatrice rivolta verso il basso

## Modalità di applicazione

Erogare la giusta quantità di schiuma, senza eccedere, e applicarla formando un cordone. In particolare nei giunti e nelle intercapedini superiori ai 30 mm, procedere al riempimento a strati, inumidendo ogni strato.



- **Non tagliare la schiuma: ciò compromette il risultato in termini di isolamento e stabilità.**
- **Non esporre la schiuma ai raggi UV.**
- **L'utilizzo di schiume poliuretatiche non sostituisce assolutamente il fissaggio meccanico dei serramenti.**

## Pellicole

Le pellicole sono dei sigillanti e hanno quindi caratteristiche di impermeabilità all'aria e all'acqua (vapore acqueo, pioggia battente e acqua stagnante).

Questi prodotti hanno la forma di fogli sottili, di larghezze differenti e più o meno elastici in base al materiale con il quale sono realizzati (tessuto non tessuto, materiali a base di PVC o polimerici). Il grado di elasticità delle pellicole è inferiore a quello delle schiume e dei nastri.

L'applicazione può avvenire con un collante (incorporato nella pellicola o da stendere separatamente) oppure tramite intonacatura. In questo caso la pellicola è dotata di rete di armatura che ne consente la posa tramite rasatura. La faccia esterna della pellicola è comunque trattata in modo da garantire l'aggrappaggio dell'intonaco.

Le pellicole devono assorbire i movimenti del giunto senza rotture, strappi o distacchi del substrato. A tal fine è necessario fare attenzione a:

- scegliere pellicole in materiali elastici
- posare la pellicola senza tenderla, lasciandola piuttosto lasca
- scegliere pellicole con speciale sagomatura/piegatura della superficie.

L'applicazione delle pellicole lungo i giunti ha come obiettivo la riduzione della permeabilità all'aria e all'umidità.

### Diffusione del vapore

Le pellicole permettono al vapore interno al giunto di spostarsi verso l'ambiente esterno o verso l'ambiente interno, a seconda delle differenze di temperatura e di umidità. Ciò è fondamentale per evitare la formazione di condensa e muffa.

Per questo solitamente la faccia esterna della pellicola (quella intonacabile) è chiusa al passaggio del vapore, mentre la faccia interna (quella che appoggia sul muro e sul serramento) è aperta al passaggio del vapore.

### Tenuta all'acqua

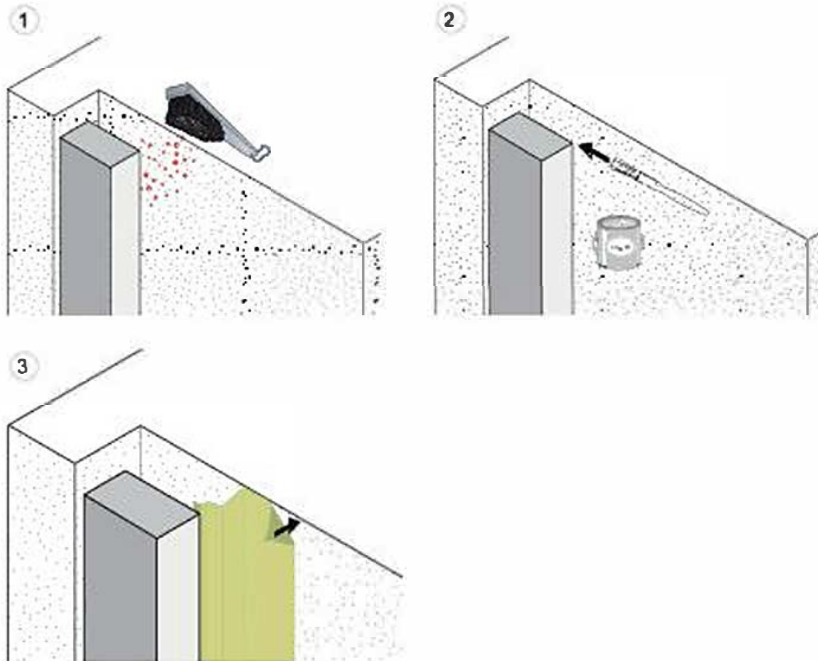
È possibile scegliere tra differenti tipologie di pellicole, in base alla funzione che sono chiamate a svolgere. Sul lato esterno, ad esempio, la pellicola dovrebbe essere resistente:

- all'acqua stagnante
- alla pioggia battente
- ai raggi UV (per il tempo che intercorre tra la posa della pellicola e l'intonacatura).

Se per il giunto esterno si decide di utilizzare una pellicola che non è in grado di garantire la tenuta all'acqua, è indispensabile prevedere l'applicazione di una guaina sigillante sul traverso inferiore.

- ① Pulire adeguatamente la superficie del supporto, sia dalla parte del muro, sia dalla parte del serramento
- ② Applicare eventualmente un primer
- ③ Posare la pellicola attenendosi alle indicazioni fornite dal produttore e facendo attenzione a far aderire perfettamente entrambi i lembi alla superficie sottostante

### Modalità di applicazione



- **Mai forare la pellicola! Non utilizzare chiodi o graffette per l'applicazione!**
- **La pellicola deve essere posata lungo l'intero perimetro del giunto, interno ed esterno.**

## Nastri butilici

I nastri butilici sono realizzati con gomma butilica, un materiale dalle elevate proprietà elastoplastiche. La gomma di butile presenta una struttura molecolare molto densa, per questo i nastri hanno elevate capacità di resistenza al passaggio dei gas. Essendo inoltre molto resistenti alla rottura, questi prodotti risultano particolarmente adatti alle applicazioni di tenuta del vuoto e di gas in alta pressione. Hanno inoltre buone caratteristiche di isolamento elettrico.

### Campi d'impiego

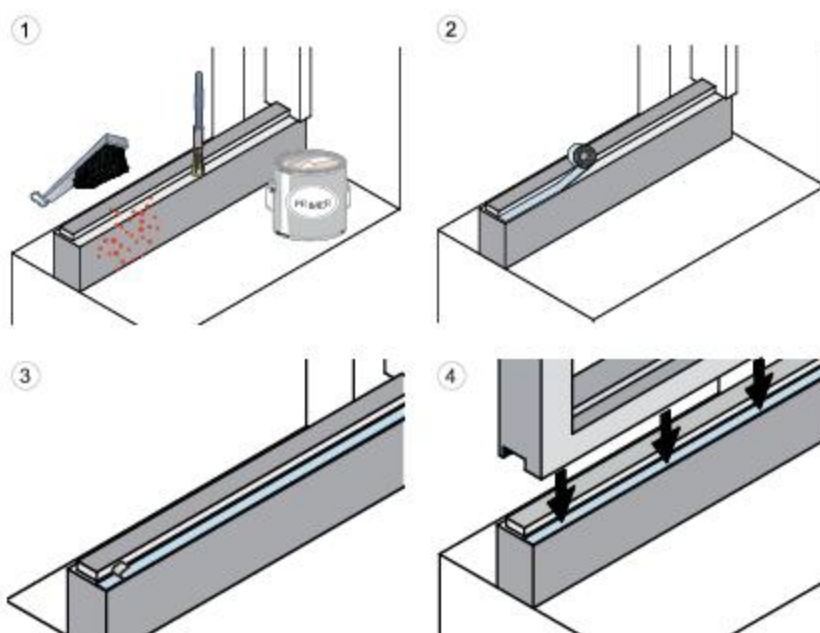
I nastri butilici sono sigillanti cosiddetti "a contatto": significa che svolgono la loro funzione isolante e sigillante solo se soggetti a pressione da schiacciamento operata dalla parte da sigillare. Sono perciò particolarmente indicati per la sigillatura dei traversi inferiori.

I nastri butilici possono essere impiegati per:

- l'impermeabilizzazione di barriere-vapore e di giunti tra guaine isolanti nel montaggio di finestre e facciate
- la sigillatura di guaine e teli impermeabili sottotegola su metallo, legno, materiali plastici, calcestruzzo e pietra.

### Modalità di applicazione

- ① La superficie di applicazione deve essere asciutta, stabile, priva di polvere e agenti distaccanti. Eventuali sottofondi porosi devono essere pretrattati con primer
- ② Posizionare le strisce di nastro butilico sulla superficie di applicazione e premere
- ③ Staccare la carta antiadesiva
- ④ Premendo l'una contro l'altra le superfici da sigillare si ottiene una perfetta aderenza e si livellano eventuali piccole irregolarità



# Sostituzione del serramento

## Capitolo 6

## Sostituzione

**Responsabilità** Come indicato nel primo capitolo, la responsabilità di una posa che non pregiudichi le caratteristiche prestazionali del serramento è in capo al **serramentista**. Mai può essere delegata all'**utente finale** che, nella maggioranza dei casi, **non ha competenze** tecniche a riguardo. Nel caso specifico della sostituzione del serramento mantenendo il telaio della finestra precedente, l'unico vantaggio è quello di intervenire senza assistenze murarie. Al contempo, però, non è possibile assicurare le prestazioni come nel caso di una ristrutturazione vera e propria.

**Caratteristiche prestazionali** Ecco quali sono le caratteristiche prestazionali che possono essere pregiudicate da una sostituzione in cui il nuovo serramento viene montato sopra il telaio della vecchia finestra.

### Prestazione termica:

- posizionamento del serramento (filo interno)
- presenza di ponti termici (bancale passante; vecchio controtelaio in materiale ad alta conducibilità; vecchio telaio della finestra).

### Tenuta all'aria:

- tenuta del giunto tra vecchio telaio della finestra e muro
- eventuali coperture del rullo avvolgibile.

### Fissaggio meccanico:

- tenuta del vecchio telaio della finestra o controtelaio
- tenuta dell'opera muraria (non si conoscono stratigrafia e materiali).

### Prestazione acustica:

- soprattutto in presenza di cassonetti per l'avvolgibile.

**Procedura** La situazione deve essere analizzata caso per caso, dal momento che **ogni intervento si presenterà diverso dai precedenti**. Occorre accertarsi che il giunto tra vecchio telaio e muratura sia a tenuta, intervenendo opportunamente se così non fosse. Inoltre è indispensabile **verificare** che le **parti di telaio che rimangono** in opera (presumibilmente in legno) siano sane, **senza umidità** e che non presentino zone marcescenti.

In considerazione dei nuovi carichi statici e dinamici che si genereranno con l'installazione delle nuove ante (sicuramente molto più pesanti di quelle preesistenti) è assolutamente necessario **verificare la robustezza delle parti di telaio o controtelaio** che vengono mantenute in opera, verificando il numero, la tipologia e la posizione dei punti di ancoraggio alla muratura.

**Informazioni all'utente** Non essendo possibile verificare la tenuta del sistema fra vecchio telaio e muratura, è necessario utilizzare viti di fissaggio di lunghezza adeguata a superare lo spessore del telaio che resta in opera per andare ad ancorarsi solidamente nella muratura. Porre la massima attenzione affinché, rimuovendo ante e ferramenta preesistente, non si indebolisca il sistema. Il cliente finale va sempre informato sulle modalità di un corretto uso e di una corretta manutenzione dei serramenti. Il ricambio d'aria è necessario sia per la qualità dell'aria che si respira, sia per disperdere l'umidità in eccesso (causata da cucine, bagni e dalle stesse persone) che può causare muffa sulle pareti.

# In cantiere

Guida all'installazione - Controtelaio	78
Guida all'installazione - Telaio della finestra	80

## Capitolo 7

## Guida all'installazione Controtelaio

### ① Verifiche commessa

Controllare la corrispondenza dimensionale dei fori muro con le indicazioni di progetto.

### ② Controtelaio

Assemblare i controtelai secondo le indicazioni di progetto.

### ③ Preparazione dei substrati

Liberare le superfici del foro muro da eventuali residui di lavorazione (residui di mattoni / sporcizia).

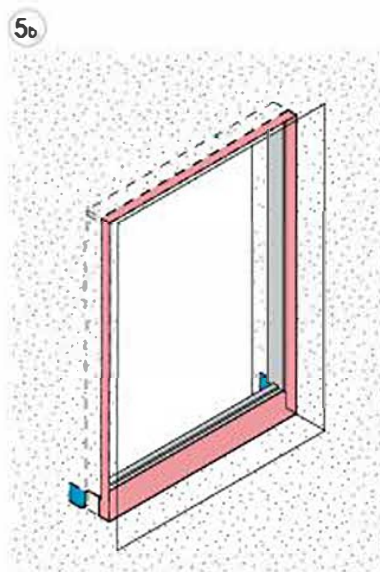
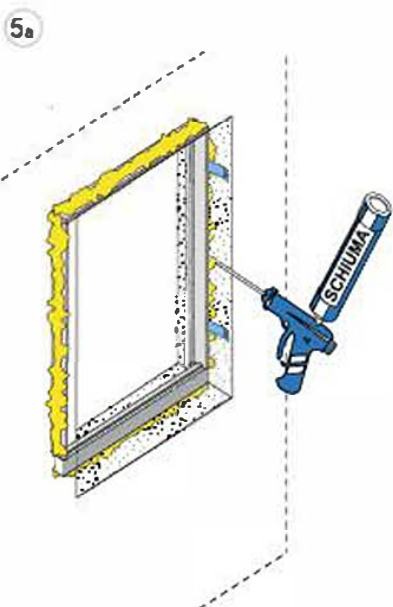
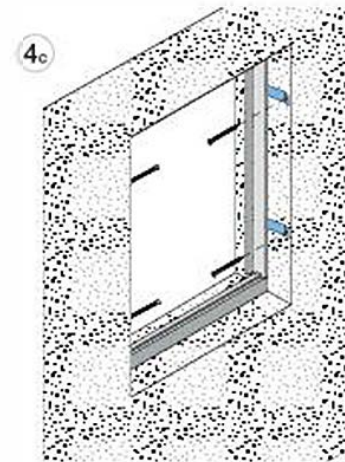
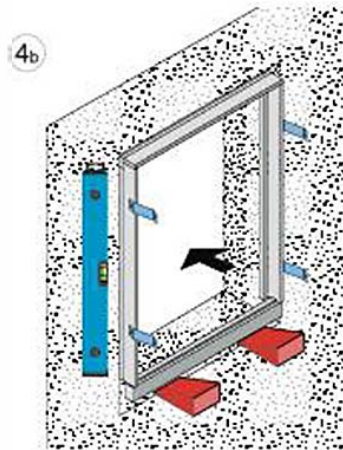
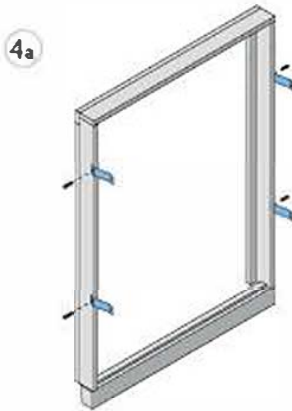
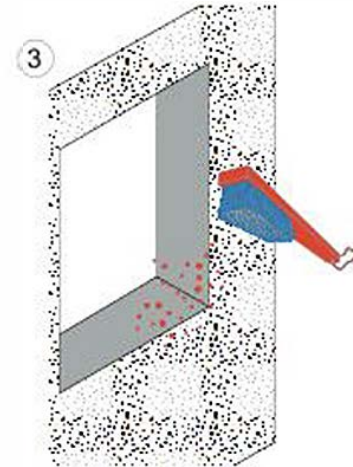
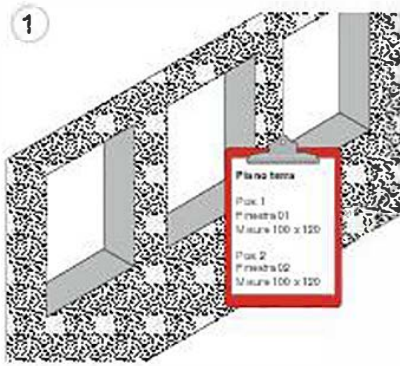
### ④ Montaggio e ancoraggio

- A. Fissare le zanche al controtelaio.
- B. Inserire il controtelaio nel foro muro e fissarlo in bolla con l'aiuto di eventuali cunei o spessori.
- C. Ancorare il controtelaio al muro, prestando massima attenzione alla scelta delle viti che devono essere adatte al tipo di opera muraria.

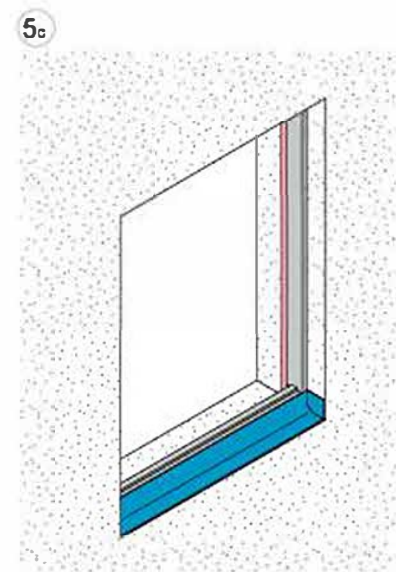
### ⑤ Isolamento e sigillatura

- A. Isolare il giunto, fra controtelaio e muro, su tutti i lati.
- B. Giunto lato interno: sigillare con una barriera al vapore.
- C. Giunto lato esterno: va adeguatamente sigillata, a tenuta stagna, la parte esterna sotto il bancale e sugli altri lati (intonaco su retina o nastro autoespandente).





Interno

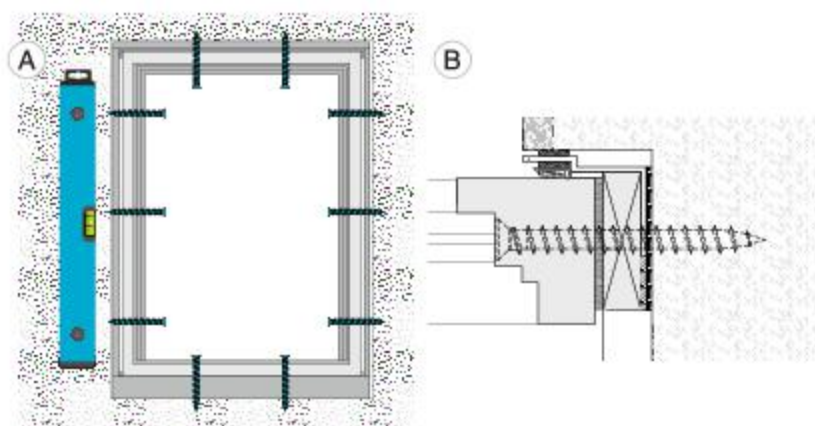


Esterno

## Guida all'installazione Telaio della finestra

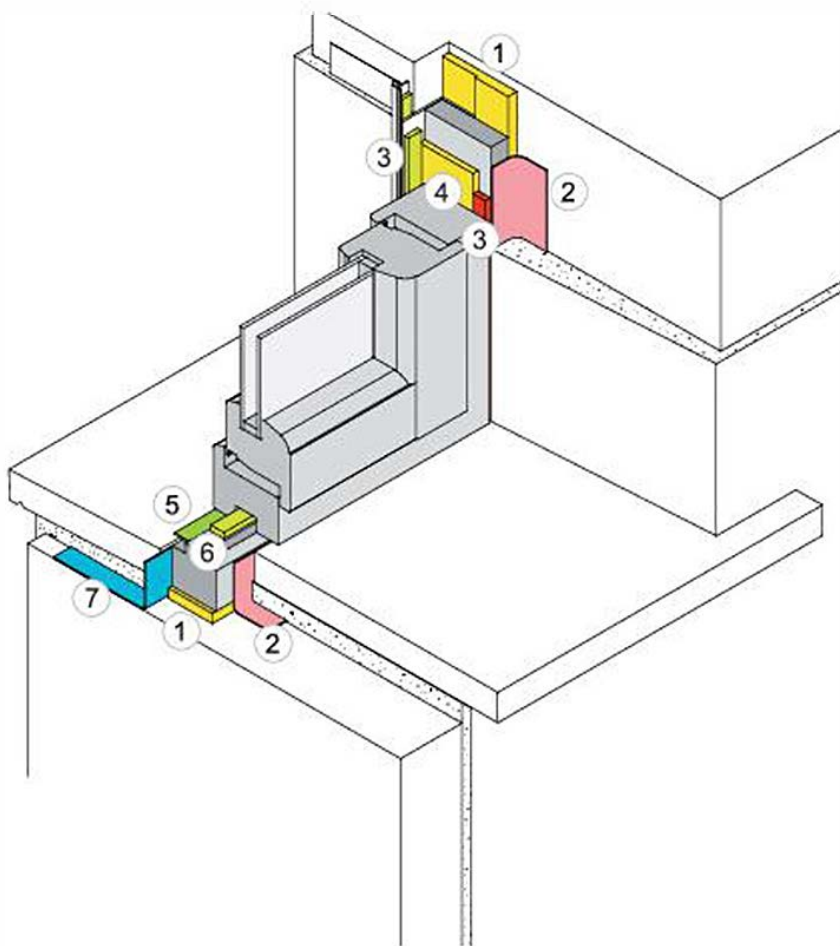
Nel caso in cui i controtelai siano già installati, posati da terzi e non dal produttore dei serramenti, occorre controllare che questi siano stati ancorati al muro a regola d'arte.

- Ancoraggio**
- A. L'ancoraggio meccanico deve essere eseguito su tutti e quattro i lati (salvo casi specifici come la presenza del cassonetto per la tapparella), con i montanti perfettamente a piombo per evitare sfalsamenti tra la verticalità del telaio e dell'anta.
- B. Per garantire una maggiore tenuta del serramento all'opera muraria è opportuno:
- prevedere un ancoraggio meccanico che attraversi il controtelaio e si fissi nel muro
  - utilizzare viti autofilettanti o viti con tasselli passanti attraverso il telaio e il controtelaio
  - prevedere la preforatura del telaio nei punti preposti.



- ① Schiuma poliuretana di tipo elastico
- ② Barriera al vapore
- ③ Sigillatura con sigillante fluido o nastri pre compressi
- ④ Schiuma poliuretana di tipo elastico o nastro precompresso
- ⑤ Sigillatura con nastro butilico
- ⑥ Sigillatura con nastro precompresso 600 Pa
- ⑦ Guaina di tenuta stagna

### Completamento della sigillatura perimetrale





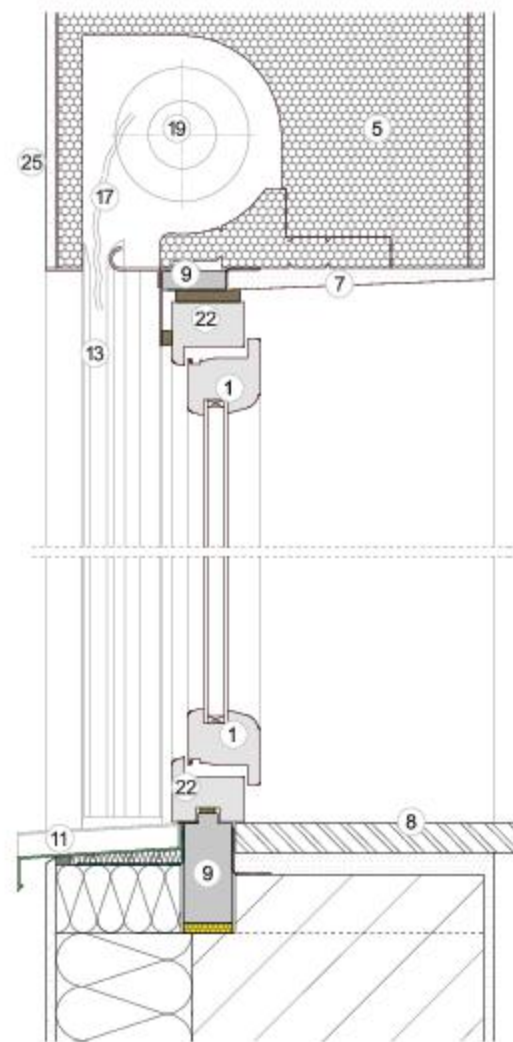
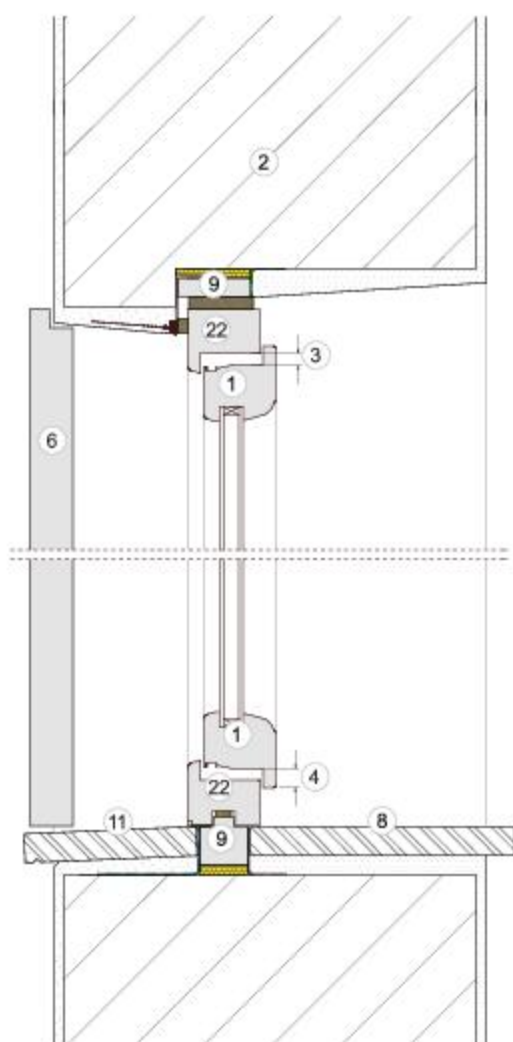
# Appendici

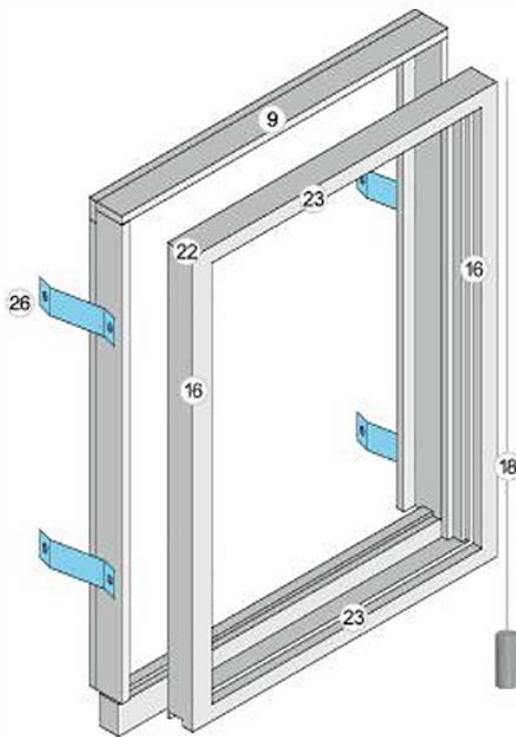
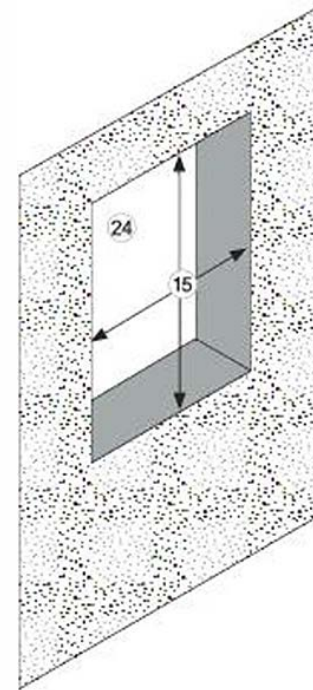
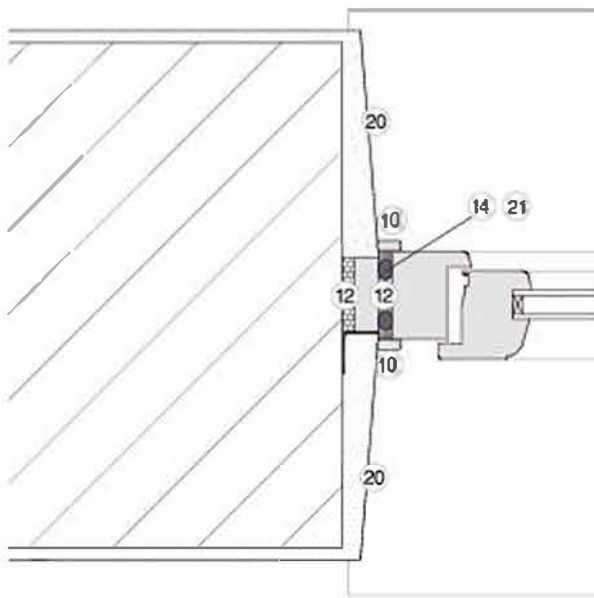
Glossario illustrato	84
Tipologie di apertura	86
Norme di riferimento	88
Bibliografia	89

# Capitolo 8

## Glossario illustrato

- |                            |                                |
|----------------------------|--------------------------------|
| ① Anta                     | 14 Fondogiunto                 |
| ② Architrave               | 15 Luce architettonica         |
| ③ Aria                     | 16 Montante                    |
| ④ Battuta                  | 17 Persiana avvolgibile / telo |
| ⑤ Cassonetto               | 18 Piombo (filo a piombo)      |
| ⑥ Chiusura oscurante       | 19 Rullo                       |
| ⑦ Cielino                  | 20 Sguincio                    |
| ⑧ Controdavanzale          | 21 Sigillatura                 |
| ⑨ Controtelaio             | 22 Telaio                      |
| 10 Coprifilo / coprigiunto | 23 Traverso                    |
| 11 Davanzale               | 24 Vano murario                |
| 12 Giunto                  | 25 Veletta                     |
| 13 Guida                   | 26 Zanca                       |





## Tipologie di apertura Finestra



Bilico orizzontale



Bilico verticale



Bilico tondo



Apertura ad anta



Apertura ad anta/ribalta



Apertura a ribalta



Finestra a trapezio



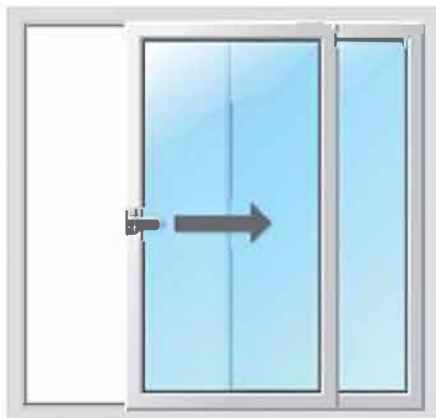
Finestra ad arco



## Porta-finestra Tipologie di apertura



Porta-finestra



Scorrevole complanare



Alzante scorrevole



Alzante scorrevole a ribalta



Scorrevole a libro



Scorrevole a ribalta

## Norme di riferimento

UNI EN 1191 : 2002	Finestre e porte – resistenza all'apertura e alla chiusura ripetuta – Metodo di prova
UNI EN 1522 : 2000	Finestre, porte e chiusure oscuranti – Resistenza al proiettile – Requisiti e classificazione
UNI EN 1523 : 2000	Finestre, porte e chiusure oscuranti – Resistenza al proiettile – Metodo di prova
UNI ENV 1627 : 2000	Finestre, porte e chiusure oscuranti – Resistenza all'effrazione – Requisiti e classificazione
UNI ENV 1628 : 2000	Finestre, porte e chiusure oscuranti – Resistenza all'effrazione – Metodo di prova per la determinazione della resistenza sotto carico statico
UNI ENV 1629 : 2000	Finestre, porte e chiusure oscuranti – Resistenza all'effrazione – Metodo di prova per la determinazione della resistenza sotto carico dinamico
UNI ENV 1630 : 2000	Finestre, porte e chiusure oscuranti – Resistenza all'effrazione – Metodo di prova per la determinazione della resistenza all'azione manuale di effrazione
UNI EN 1932 : 2002	Tende e chiusure oscuranti esterne – Resistenza al carico – Metodo di prova
UNI 7697 : 2007	Criteri di sicurezza delle applicazioni vetrate
UNI 8369 – 1	Edilizia. Chiusure verticali. Classificazione e terminologia
UNI EN ISO 10077 – 2 : 2004	Prestazione termica di finestre, porte e chiusure – Calcolo della trasmittanza termica – Metodo numerico per i telai
UNI EN 12412 – 2 : 2004	Prestazioni termiche di finestre, porte e chiusure – Determinazione della trasmittanza termica con il metodo della camera calda – Telai
UNI EN 12412 – 4 : 2004	Prestazioni termiche di finestre, porte e chiusure – Determinazione della trasmittanza termica con il metodo della camera calda – Cassonetti per le chiusure avvolgibili
UNI EN ISO 12657 – 2 : 2006	Isolamento termico di finestre e porte – Determinazione della trasmittanza termica con il metodo della camera calda – Parte 2: Finestre da tetto ed altre finestre sporgenti
UNI EN 13527 : 2001	Chiusure oscuranti e tende – Misurazione dello sforzo di manovra – Metodo di prova
UNI EN 13659 : 2004	Chiusure oscuranti – Requisiti prestazionali compresa la sicurezza
UNI EN 14201 : 2004	Chiusure oscuranti - Resistenza alle operazioni ripetute (durabilità meccanica) – Metodo di prova
UNI EN 14221 : 2007	Legno e materiali a base di legno in finestre interne e in ante e telai di porte interne – Requisiti e specifiche
UNI EN 14351 – 1 : 2006	Finestre e porte – Norma di prodotto, caratteristiche prestazionali – Parte 1: Finestre e porte esterne pedonali senza caratteristiche di resistenza al fuoco e di tenuta al fumo

## Bibliografia

*Leitfaden zur Planung und Ausführung der Montage von Fenstern und Haustüren*

RAL Gütegemeinschaft Fenster und Haustüren, Frankfurt a.M. 2006

Cristina Benedetti (a cura di)

*Costruire in legno. Edifici a basso consumo energetico*

2ª edizione riveduta e ampliata

Bozen - Bolzano University Press, Bolzano 2009

Consorzio LegnoLegno e CNA Produzione

*Posa in opera: progettazione, realizzazione, responsabilità*

Consorzio LegnoLegno, Correggio (RE) 2007

Consorzio LegnoLegno

*Il serramento esterno: requisiti, sistemi costruttivi, prestazioni*

Consorzio LegnoLegno, Correggio (RE) 2008



Ideazione, realizzazione e coordinamento

MAICO SRL a socio unico

Autori

Manuel Benedikter - architetto libero professionista e consulente CasaClima

Michele Bernardi - product manager Maico

Roberto Minciotti - consulente Maico Academy

Sergio Troiani - consulente Maico Academy

Disegni tecnici

Geometra Patrick Gislimberti, Oswald Gufler, Massimiliano Salvato

Progetto grafico

Marco Molinari

Redazione

Roberta Soda

Editore

Elisabetta Volpe

Si ringrazia

Fischer Italia srl, Corso Stati Uniti 25, Padova, per la concessione delle immagini relative ai materiali delle opere murarie e per la consulenza sul capitolo 4 "Fissaggio meccanico".

Tutti i diritti sono riservati.

**DeCarlo.**  
ekasa group

[www.ekasa-group.com](http://www.ekasa-group.com)